



무선마이크 사용 설명서

**DM9100P** (DM9100PT/DM9100PR)

**d'com**  
DigitalCom Co.,Ltd.





## 목 차



1. 사용전 안전사항	4
2. 취급 및 설치시 유의사항	4
3. 제품 개요	4
4. 포장 내용	5
5. 각부 명칭	6
6. 사용 방법	8
7. 주의 사항	11
8. A/S 센터 연락처	11
9. 채널표	12
10. 규격	13
11. 제품 보증서	14

## 1

### 사용전 안전사항

- 사용전 동작 설명서를 완전히 숙지하신 후 사용하여 주십시오.
- 본 제품의 전원 공급용 어댑터는 상용전압 110VAC/220VAC 겸용입니다.

## 2

### 취급 및 설치시 유의사항

- 임의로 기기를 분해하지 마십시오. 고장의 원인이 될 수도 있습니다. 기기 고장시 A/S는 지정된 서비스 센터로 문의하여 주십시오.
- 젖은 손으로 기기를 만지지 마십시오. 감전의 위험이 있습니다.
- 기기를 닦으실 때에는 부드러운 헝겊으로 가볍게 닦아 주십시오. (가솔린, 벤젠 등 휘발성이 있는 용제는 사용하지 마십시오.)
- 통풍이 잘되고 열을 받지 않는 곳에 설치 하십시오.
- RACK 설치시 앰프 위 또는 튜너와는 되도록 멀리 설치 하십시오.

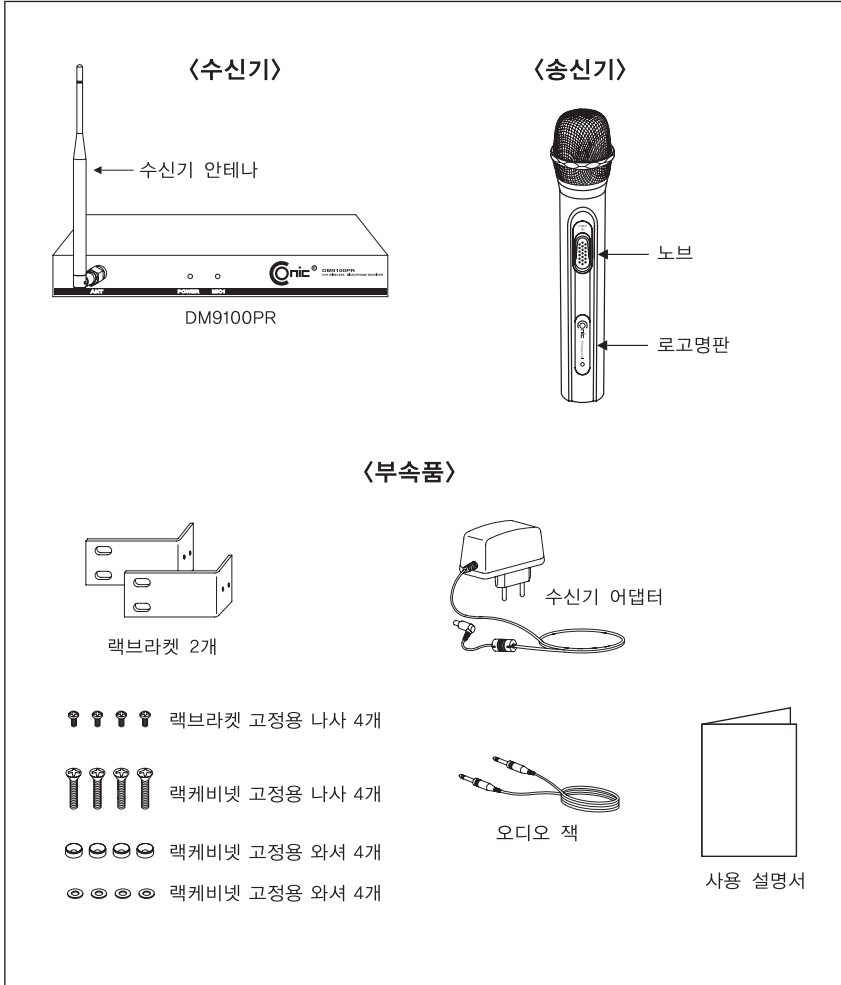
## 3

### 제품 개요

본 제품은 928~930MHz, 950~952MHz 대역을 사용하는 무선마이크 시스템입니다.

PLL방식을 사용하여 다양한 채널 환경에 쉽게 적용할 수 있으며, 각 채널 별 멀티 톤 시스템을 적용하여 노이즈 및 혼선 방지 기능을 내장한 제품입니다.

## DM9100P



## 5-1. DM9100PR 전면판넬 명칭 및 기능

## ① 안테나 입력단자 (ANT)

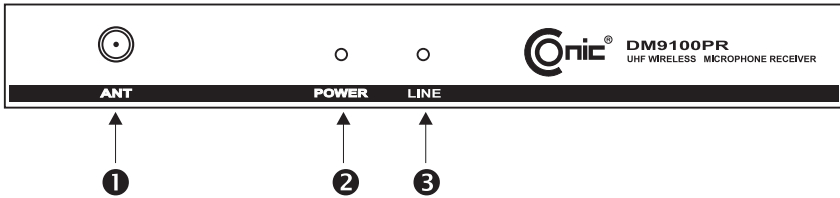
안테나의 RF 신호 입력입니다. 체결시 시계방향으로 돌려서 연결합니다.

## ② POWER

수신기의 전원상태를 표시합니다.

## ③ LINE

마이크와 수신기의 연결(동작)상태를 표시합니다.



## 5-2. DM9100PR 후면판넬 명칭 및 기능

## ① 출력

오디오 신호 출력 단자입니다.

오디오 믹서나 앰프등의 LINE IN에 연결해서 사용하십시오.

## ② 볼륨

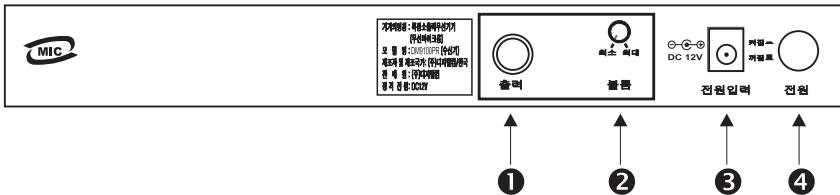
오디오 신호의 크기를 조절하는 볼륨입니다.

## ③ 전원 입력

전원 입력 컨넥터입니다. DC 12V를 사용합니다.

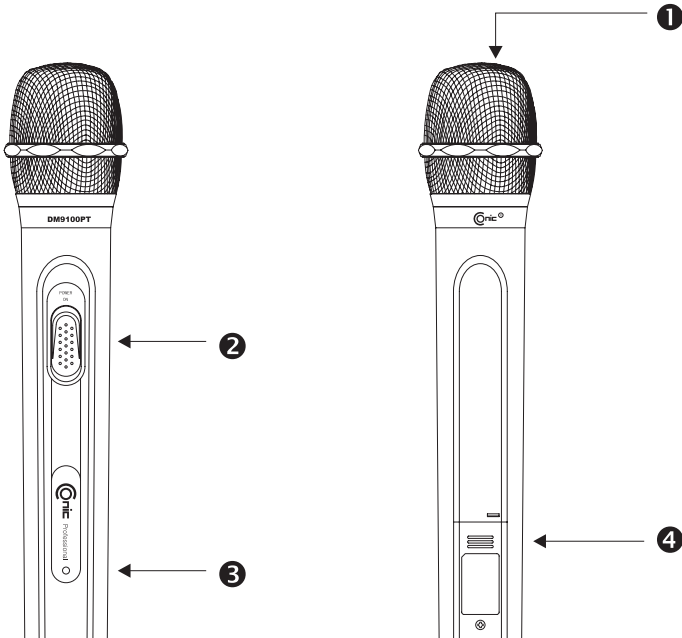
## ④ 전원

전원 스위치입니다. 수신기의 전원을 ON/OFF 할 때 사용합니다.



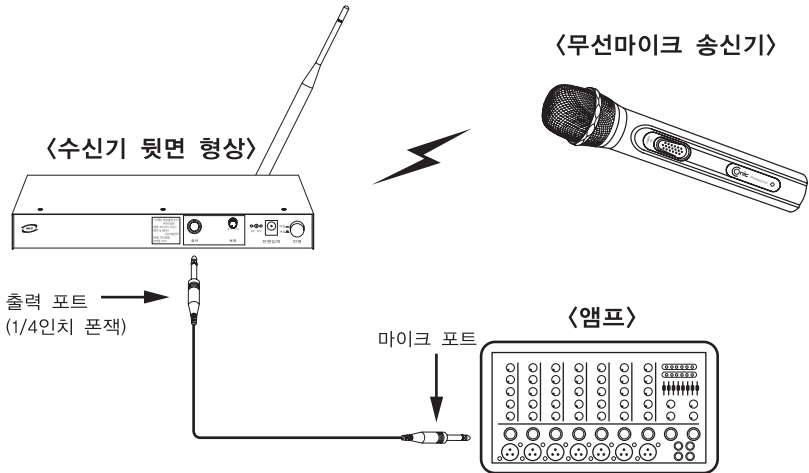
## 5-3. DM9100PT 마이크 명칭 및 기능

- ① 마이크 볼  
마이크 유닛을 보호하는 부분입니다.
- ② POWER 스위치  
마이크의 전원을 ON/OFF 합니다.
- ③ LED  
전원 ON/OFF시 점멸합니다. 정상동작시에는 적색을 나타냅니다.  
LOW 배터리 상태에서는 녹색을 나타냅니다.  
(녹색 불이 들어올때 배터리를 교체하십시오.)
- ④ 배터리 커버  
배터리 커버입니다. 배터리 교환시나 채널 변경시 분리합니다.



## 6-1. 외부기기 연결

- ❶ 수신기 안테나 및 전원을 연결합니다. 안테나 및 어댑터는 반드시 동봉된 제품을 사용하시길 바랍니다. 다른 제품 사용시 특성이 저하될 수 있습니다.
- ❷ 아래 그림과 같이 오디오 케이블을 외부 장비와 연결합니다.
- ❸ 오디오 케이블의 한 쪽 끝을 수신기 뒷면에 있는 출력 포트(1/4인치 폰잭)에 연결하고, 다른 한쪽은 앰프의 마이크 포트에 연결하시면 됩니다.
- ❹ 수신기의 위치는 앰프나 튜너 등의 장비와 멀리 설치하십시오. 앰프나 튜너에 의하여 오동작 우려가 있습니다.

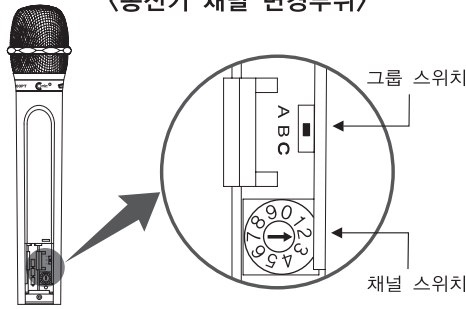




## 6-2. 채널설정 방법

- 1 송신기 배터리 덮개를 분리합니다.
- 2 그룹 선택 스위치의 A,B중 하나를 선택합니다. 채널 선택 스위치는 1~9중 화살표 방향으로 하나를 선택합니다.  
그룹 스위치와 채널 스위치를 조합하여 18개의 채널을 사용할 수 있습니다.

## 〈송신기 채널 변경부위〉



- 3 수신기 바닥에도 송신기와 동일한 그룹 및 채널 스위치가 있습니다. 아래 그림을 참조하여 송신기와 같은 방법으로 그룹 및 채널 스위치를 설정합니다.

## 〈수신기 채널 변경부위〉

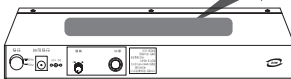
## 채널변경표

수신기 채널표	송신기 채널표	수신기 채널표	송신기 채널표	수신기 채널표	송신기 채널표	수신기 채널표	송신기 채널표
A1	928,25 (A1)	A6	929,65 (A6)	B1	929,25 (B1)	B6	950,75 (B6)
A2	929,45 (A2)	A7	950,15 (A7)	B2	951,35 (B2)	B7	951,75 (B7)
A3	950,35 (A3)	A8	951,15 (A8)	B3	950,95 (B3)	B8	928,85 (B8)
A4	951,55 (A4)	A9	928,45 (A9)	B4	929,05 (B4)	B9	950,55 (B9)
A5	928,65 (A5)			B5	929,85 (B5)		

! 채널표 'A1'의 의미는 그룹스위치 A, B, C 중 A로 맞추고, 채널스위치 0~9 중에서 숫자 1을 맞추라는 뜻입니다. 각 채널당 1개의 개별주파수를 내장하며 위의 채널변경표를 참조하여 그룹별 순서에 의하여 맞추어 설치하시면 됩니다.



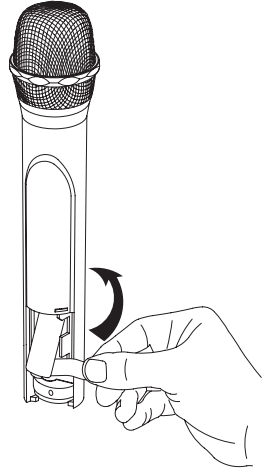
송신기의 채널스위치와 일치시켜주세요.



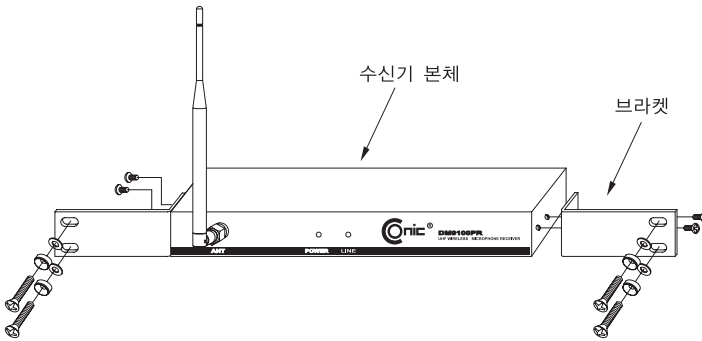
그룹스위치      ↑      채널스위치

## 6-3. 배터리 교체방법

- ❶ 배터리 커버를 분리합니다.
- ❷ 그림과 같은 방향으로 리본 끝을 손으로 잡아 당기면 배터리가 쉽게 분리됩니다.



## 6-4. 수신기 본체 고정방법



위의 그림과 같이 동봉된 작은 나사는 브라켓과 수신기 본체 체결할 때 사용되고, 본체를 고정할 때는 큰 나사와 와셔를 그림의 순서와 같이 체결하세요. (단, 19인치 랙 캐비닛에는 고정시 별도의 브라켓이 필요합니다.)

## 7

## 주의사항

- 배터리 수명이 다한 경우 반드시 새로운 알카라인 건전지를 사용하십시오. (일반 망간 건전지등을 사용하실 경우 송신기의 사용시간이 단축됩니다.)
- 18개의 채널을 사용할 수 있으며 동시에 많은 수의 채널을 이용하실 경우 번호 순서대로 사용하시면 됩니다. (예 : 1번, 2번, 3번 -----, 9번) 모든 채널에 TONE 신호가 내장되어 있으며 혼선을 최소화 하는 조합으로 이루어져 있습니다. 다만 RF 특성상 같은 공간에서 사용할 수 있는 채널수는 제한적일 수 있습니다.
- 사용거리가 짧거나 원거리 사용시 음이 끊기는 현상이 발생할 경우에는 수신기의 안테나 상태를 점검하여 주십시오. 그 후 송신기의 동작 상태(배터리 상태)를 확인합니다. 확인 후 특별한 이상이 없는데도 계속해서 문제 발생시에는 본사 또는 A/S 지점에 문의 바랍니다
- 마이크와 수신기의 연결이 양호하나 출력이 나오지 않는 경우에는 출력 케이블의 연결상태를 점검해 주십시오.
- 하울링이 심한 경우에는 스피커 위치 등 주변환경에 의한 문제일 경우가 많습니다. 스피커 위치등을 점검해 주십시오,
- 위에 언급된 사항 이외의 문제 발생시에는 본사(032-624-1980)에 문의하여 주십시오.

## 8

## A/S 센터 연락처

A/S 센터	주소
본사 (디지털컴) 032)624-1980	경기도 부천시 오정구 삼정동 36-1 부천테크노파크 3차 303동-801호
영등포점 (본사직영) 02)2671-9193	서울시 영등포구 당산동 2가 30-2 영등포 유통상가 3층 가열 10호
을지로점 (본사직영) 02)2275-9193	서울시 중구 산림동 207-2 대림상가 라열 377호

※ A/S 수리 시 교체 요청되는 부품은 유상처리 됩니다.  
(마이크 볼, 카트리지, 배터리 등등...)

### 주파수 일람표 (송신기:DM9100PT/수신기:DM9100PR)

번호	채널	주파수(MHz)
1	A1	928.25
2	A2	929.45
3	A3	950.35
4	A4	951.55
5	A5	928.65
6	A6	929.65
7	A7	950.15
8	A8	951.15
9	A9	928.45
10	B1	929.25
11	B2	951.35
12	B3	950.95
13	B4	928.05
14	B5	929.85
15	B6	950.75
16	B7	951.75
17	B8	928.85
18	B9	950.55



채널표 'A1' 의 의미는 그룹스위치 A, B, C 중 A로 맞추고,  
채널스위치 1~9 중에서 숫자 1을 맞추라는 뜻입니다.  
송신기와 수신기의 채널표를 서로 일치시켜 사용하십시오.

## 10-1. 송신기(DM9100P)

항 목	단 위	규 격
사용 주파수	MHz	928,25~929,85MHz, 950,15~951,75MHz
RF 출력	mW	MAX. 10
채널 수	CH.	18
채널 점유 폭	KHz	200
채널간격	KHz	200
최대 RF변조	KHz	±60
변조방식		FM
주파수 안정도	ppm	15
발진방식		PLL
소모전류	mA	MAX. 55 (at 3.6V)
안테나		λ /4 Helical
사용전원		AAA 알카라인 배터리 x 3
사용시간	Hour	MAX. 15시간 (알카라인 배터리)

## 10-2. 수신기(DM9100PR)

항 목	단 위	규 격
사용 주파수	MHz	928,25~929,85MHz, 950,15~951,75MHz
수신감도	dBm	MIN. -100(at SINAD 40dB)
신호 대 잡음 비	dB	MIN. 80
오디오 출력	mVp-p	800(@50KHz)
잡음제거		Using Componder I,C
채널간격	KHz	200
채널 점유 폭	KHz	200
주파수 안정도	ppm	15
발진방식		PLL
소모전류	mA	MAX. 300
안테나		λ /4 Dipole
사용전원		DC12V 1A

## 제 품 보 증 서

제 품 명		모 델 명	
제 조 번 호			
고 객	성 명	전 화	
	주 소		
보증책임자	명 칭	전 화	
	주 소		
판 매 일 자	년    월    일	보증기간	1년

### 제품의 특징

- \* 본 무선마이크는 국내전파법상 무선마이크 특정 소출력 무선 설비기기로 무선휘식 등록이 되어 있는 제품으로 사용상 일체의 면허 및 허가를 받을 필요가 없습니다.
- \* 국내전파법상 무선마이크용으로 할당된 700MHz 및 900MHz 대역의 전파를 사용하고 있습니다.
- \* 본 무선마이크는 허가된 공중선을 이용 보안성이 없고 특정 지역에서 혼선 우려가 있습니다.
- \* 본 무선마이크는 성능 향상 및 품질 개선을 위하여 개별 통보없이 변경 될 수 있습니다.

### 보증내용

1. 본제품은 엄격한 성능검사 및 품질관리 절차를 거쳐 만들어진 제품입니다.
2. 소비자의 정상적인 사용상 발생한 고장에 대하여 구입하신 판매점이나 고객 지원 센터에서 보증 기간동안 무상으로 수리 및 서비스를 받을 수 있습니다.
3. 보증기간이 경과 하거나, 보증기간 내라도 본 보증서 내 유상 서비스에 해당하는 경우 유상 서비스 요금을 받고 수리해 드립니다.
4. 수리를 요청하실 때는 본 보증서를 꼭 제시하시기 바랍니다.
5. 보증서는 재 발행하지 아니오니 소중히 보관하시기 바랍니다.
6. 본 보증서는 국내에서만 유효합니다.

### 서비스를 신청할 때

1. 제품을 사용 중 이상이 발생한 때에는 사용설명서를 다시 한번 읽어 확인하신 후, 판매 대리점 또는 (주)디지털컴 고객 지원 센터 (032-624-1980)로 연락 주시기 바랍니다.
2. 서비스 의뢰 시 본 보증서를 제시하여 주시기 바랍니다.
3. 연락 하실 때에는 고장증상 및 제품 내용을 충분히 설명하여 주십시오.

### 보증규약

당사는 본 제품의 품질 보증을 위하여 최선을 다하고 있습니다.  
 제품에 관한 문의 내용은 판매점 또는 고객 지원 센터로 연락 주시면 성심껏 답변하여 드리겠습니다.

1. 제품 구입일로부터 보증기간 내에 정상적으로 사용한 상태에서 발생한 제품의 고장, 이상 현상 등이 발생한 경우는 무상으로 수리하여 드립니다.
2. 다음과 같은 경우는 서비스요금 (부품비+수리비)을 받고 수리하여 드립니다.
  - 1) 보증기간이 경과한 후 발생한 성능 불량 및 고장이 발생한 경우
  - 2) 보증기간 이내라도 다음과 같은 경우, 서비스 요금을 받고 수리하여 드립니다.
    - \* 사용상 취급 부주의로 인한 고장이 발생한 경우
    - \* 판매대리점이나 당사 고객지원센터 이외에서 제품수리를 하여 제품의 내용이 변경 또는 손상된 경우
    - \* 고장원인이 본 제품 이외의 기기에 의한 고장인 경우
    - \* 천재지변에 의한 고장인 경우



<http://www.digitalcoms.co.kr>  
<http://www.mic4u.co.kr>



Z-MAU-9100-0001(0805)

**(주)디지털컴** 경기도 부천시 오정구 삼정동 36-1 부천테크노파크 3차 303동 801호 전화 : 032-624-1980