

무선마이크 사용 설명서

(DM705T/DM705R/DM702PC)

제품 구성

1. 송신기 2대
2. 수신기 1대 (어댑터 1개, 안테나 2개, 케이블 2개 포함)
3. 충전기 1대 (어댑터 1개 포함)



1 안전을 위한 준비사항

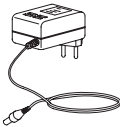
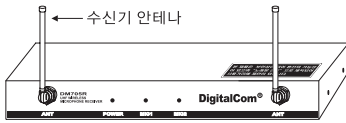
본 제품은 상용전압 220VAC, 상용주파수 50/60Hz에서 사용 하십시오.

2 제품의 기본 정보

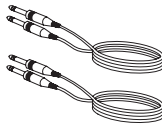
- 기 기 의 명 칭 : 무선마이크용 특정 소출력 무선설비의 기기
- 인 증 번 호 : M4U-DWM702-THS2006
- 인증받은자 상호 : (주)디지털컴
- 모 델 명 : DM705T/DM705R/DM702PC
- 제 조 년 월 : 제품 내부 표기
- 제 조 회 사 : (주)디지털컴
- 제 조 국 가 : 한국

3 포장 내용 및 명칭

<무선마이크 수신기>

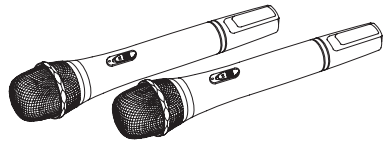


수신기 어댑터
(12V 1A)



오디오잭 2개

<무선마이크 송신기>



1.5mm L렌치



사용설명서 1부

<무선마이크 충전기>



충전기 브라켓



충전기 어댑터
(12V 1A)



벽고정용 나사못 3개



충전기본체 고정용 나사 2개

4 제품 규격 (DM705)

4-1. 송신기 (DM705T)

항 목	단 위	규 격
사용 주파수	MHz	740~752
RF 출력	mW	MAX. 10
채널 수	CH.	58
채널 점유 폭	KHz	200
채널간격	KHz	200
최대 RF변조	KHz	±75
변조방식		FM
주파수 안정도	ppm	15
발진방식		PLL
소모전류	mA	MAX. 60 (at 3.6V)
안테나		λ / 4 Helical
사용전원		3.6V 배터리팩/850mA (NI-MH 충전지)

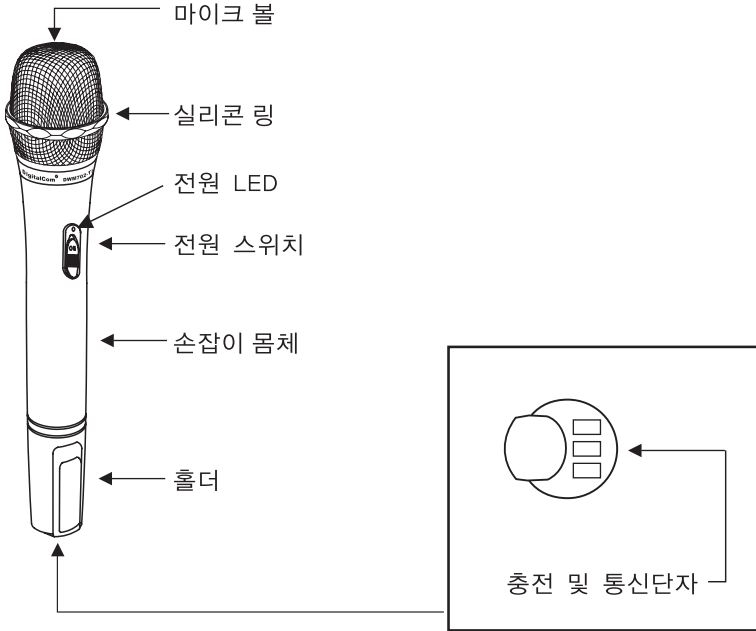
4-2. 수신기 (DM705R)

항 목	단 위	규 격
사용 주파수	MHz	740~752
수신감도	dBm	-98 (at SINAD 40dB)
신호 대 잡음 비	dB	MIN. 80
오디오 출력	mVp-p	650 (1KHz, 변조도 ± 50KHz 입력시)
잡음제거		Using Compander I,C
채널간격	KHz	200
채널 점유 폭	KHz	200
주파수 안정도	ppm	15
발진방식		PLL
소모전류	mA	MAX. 300/2CH
안테나		λ / 4 Helical
사용전원		DC12V 1A

5 제품의 각 부 명칭 및 사용 방법

5-1. 송신기 (DM705T)

5-1-1. 송신기 각 부 명칭

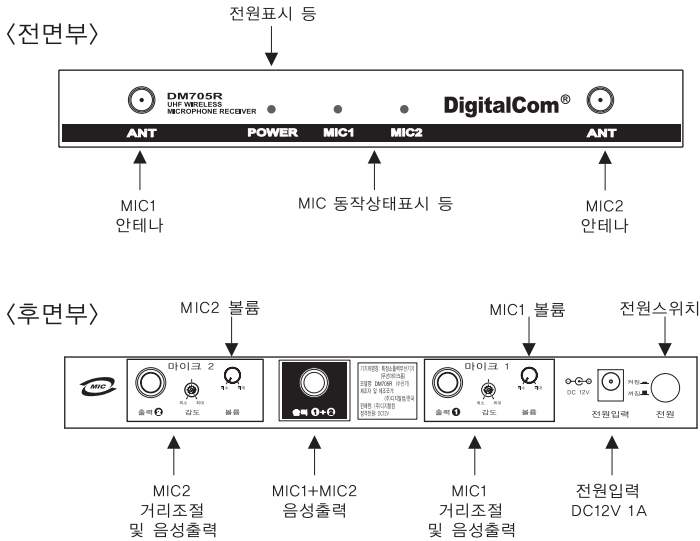


5-1-2. 송신기 사용방법

- 1) 충전기를 이용하여 사용하고자 하는 채널로 주파수를 설정합니다.
(충전기 사용방법 참조)
- 2) 전원 스위치를 ON하여 사용합니다.
송신기의 배터리 용량이 사용 가능한 정도이면 LED는 빨강색이고, LOW BATTERY 상태일 경우, LED가 초록색으로 변합니다.
이때, 충전기를 이용하여 충전 후 사용합니다. (충전기 사용방법 참조)
충전은 LED가 초록색일 때 하는 것이 좋으며 완전 방전시키지 않는 것이 좋습니다.
- 3) 카트리지(유닛) 및 배터리의 수명이 다하여 교체할 시 반드시 본사에서 공급한 부품을 사용하여야 합니다. 만일, 유사부품 사용시 제품파손의 주원인이 되고 A/S가 불가능하게 됩니다. (카트리지(유닛) 및 배터리 교체방법 참조)

5-2. 수신기 (DM705R)

5-2-1. 수신기 각 부 명칭



5-2-2. 수신기 외부기기 연결

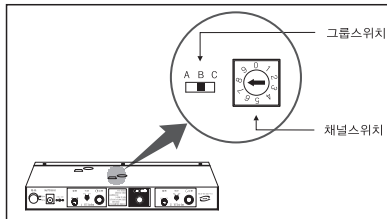
오디오 케이블의 한쪽 끝을 수신기 뒷면에 있는 출력 포트에 연결하고, 다른 한쪽은 앰프의 마이크 포트에 연결하시면 됩니다. 아래에서 보듯이 수신기 뒷면에는 3개의 출력포트 (출력1, 출력2, 출력1+2)가 있습니다.

사용자는 2개의 출력포트 (출력1, 출력2)를 각각 사용할 수도 있고, AUDIO SUM 된 1개의 출력포트 (출력1+2)만 사용할 수도 있으므로 사용자 편의에 따라 사용하시면 됩니다.

수신기의 위치는 반주기 등 주변기기에서 가능한 멀리하여 잡음 등의 상호 간섭 현상을 방지하는 것이 좋습니다.

5-2-3. 수신기 채널 설정방법

1) 채널 설정할 수신기를 준비합니다.



〈수신기 채널 변경부위〉

- 2) 수신기 바닥의 그룹 선택 스위치의 A, B, C 중 하나를 선택합니다.
 채널 선택 스위치는 '-' 드라이버를 이용하여 0~9 중 하나를 선택합니다.
 이 그룹 스위치와 채널 스위치를 조합하여 29개의 채널이 만들어지며 한 채널당 MIC1 과 MIC2 2개씩 개별 주파수를 내장합니다.
 즉, 한번의 스위치 조작으로 MIC1 과 MIC2 를 동시에 채널을 세팅합니다.
- 3) 아래 표는 수신기에서 세팅된 채널번호와 일치시킬 충전기 채널 번호입니다.

수신기 채널번호	충전기 채널번호	수신기 채널번호	충전기 채널번호	수신기 채널번호	충전기 채널번호
A0	MIC1(1) MIC2(2)	B0	MIC1(21) MIC2(22)	C0	MIC1(41) MIC2(42)
A1	MIC1(3) MIC2(4)	B1	MIC1(23) MIC2(24)	C1	MIC1(43) MIC2(44)
A2	MIC1(5) MIC2(6)	B2	MIC1(25) MIC2(26)	C2	MIC1(45) MIC2(46)
A3	MIC1(7) MIC2(8)	B3	MIC1(27) MIC2(28)	C3	MIC1(47) MIC2(48)
A4	MIC1(9) MIC2(10)	B4	MIC1(29) MIC2(30)	C4	MIC1(49) MIC2(50)
A5	MIC1(11) MIC2(12)	B5	MIC1(31) MIC2(32)	C5	MIC1(51) MIC2(52)
A6	MIC1(13) MIC2(14)	B6	MIC1(33) MIC2(34)	C6	MIC1(53) MIC2(54)
A7	MIC1(15) MIC2(16)	B7	MIC1(35) MIC2(36)	C7	MIC1(55) MIC2(56)
A8	MIC1(17) MIC2(18)	B8	MIC1(37) MIC2(38)	C8	MIC1(57) MIC2(58)
A9	MIC1(19) MIC2(20)	B9	MIC1(39) MIC2(40)		

- 4) 각 방에 설치된 채널표에 맞는 수신기와 충전기의 번호를 일치시켜 놓은 후 송신기를 세팅하여 사용합니다. 방 번호 1의 채널표 'A0'의 의미는 그룹 스위치 A, B, C 중 A로 맞추고 채널 스위치 0~9 중에서 숫자 0을 맞추라는 뜻입니다.
 각 방마다 수신기 채널번호표를 참조하여 충전기 채널번호와 맞추면 됩니다.

5-2 -4. 수신감도(수신거리) 조절

수신기 뒷면의 거리조절 볼륨(감도)을 조절하여 수신거리를 조절할 수 있습니다. 또는 인근 무선 마이크와의 간섭 현상이 발생하는 경우, 잡음 등의 현상이 발생하는 경우, 수신기 후면부의 거리 조절 볼륨(감도)을 최소방향으로 조정하여 문제를 해결할 수 있습니다.

이때, 주의사항은 최소로 설정되었을 경우, 수신기와 짧은 거리에서도 수신에 끊어지는 현상이 발생할 수 있으므로 주위 환경에 맞게 적절히 조정하여 사용하여야 합니다.



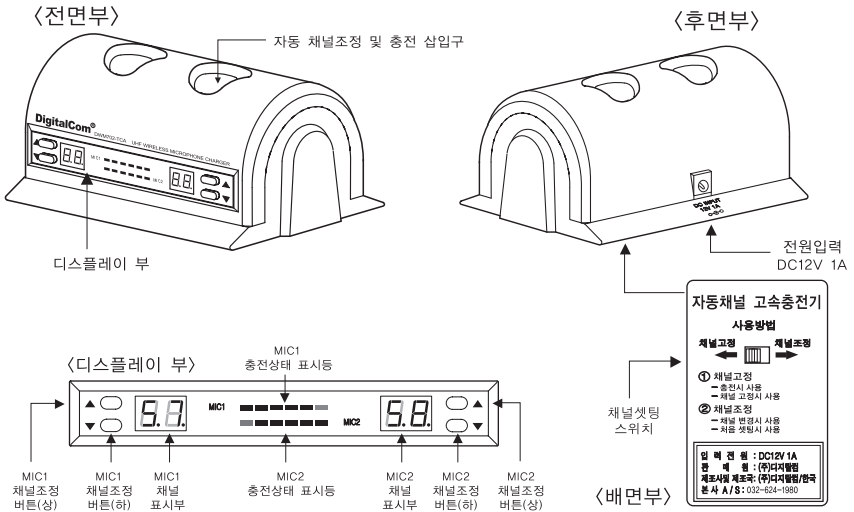
5-2 -5. 볼륨조절

수신기 뒷면에 MIC1, MIC2 각각의 AUDIO VOLUME이 있어 개별적으로 음압조절이 가능합니다.



5-3. 충전기 (DM702PC)

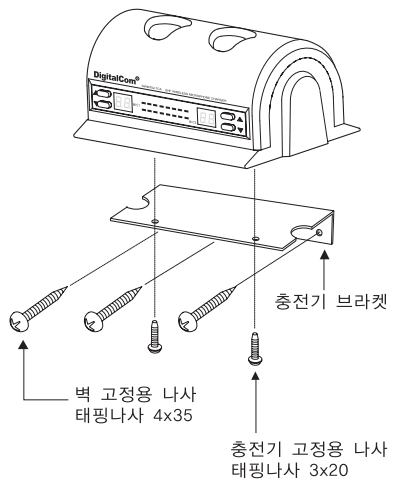
5-3-1. 충전기 각 부 명칭






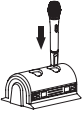


5-3-2. 충전기를 벽에 설치하는 방법

- 1) 충전기를 벽에 고정하기 위하여 당사에서 제공한 충전기 브라켓과 고정용 나사들을 준비합니다.
- 2) 충전기 브라켓을 벽 고정용 나사를 이용하여 벽에 고정시킵니다. 이때, 정확한 위치설정을 해야합니다.
- 3) 벽에 고정된 충전기 브라켓에 충전기 본체를 위에 얹어 놓은 후 밑에서 충전기 고정용 나사를 이용하여 본체를 고정시킵니다. 옆 그림과 같이 브라켓 홈과 본체 밑면에 있는 고정 홈과 잘 맞추어 본체를 브라켓에 고정합니다.



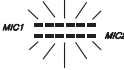

주의 : 나사는 완전히 돌아가지 않을 때까지 돌려야 하며 너무 무리한 힘으로 돌려 헛돌지 않도록 주의바랍니다.



5-3-3. 충전기를 이용한 채널 설정방법



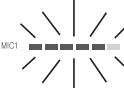
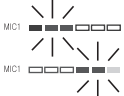

	<p>1) 후면부의 전원 입력단자로 반드시 당사에서 제공된 충전기용 어댑터(DC12V 1A)를 연결하여 전원을 공급합니다.</p>
	<p>2) 배면부의 채널조정 스위치를 "채널조정" 방향으로 위치시킵니다.</p>
	<p>3) 채널조정 버튼을 상, 하로 눌러 원하는 채널의 숫자가 채널 표시부에 나타나도록 합니다.</p>
	<p>4) MIC1, MIC2의 채널 표시부에 원하는 채널의 숫자가 표시되면 마이크를 충전기 윗쪽 삽입구에 꽂습니다. (이때, 반드시 마이크의 스위치가 정면방향으로 보이게 마이크를 꽂아야만 삽입구에 부드럽게 삽입됩니다.)</p>
	<p>5) 마이크를 삽입한 후 약 3초 이내에 부저음(삐~)이 울립니다.</p>
	<p>6) 원하는 채널정보가 마이크로 전달되었으므로 마이크의 전원 스위치를 위로 올려 ON 시킨 후 사용하면 됩니다.</p>

5-3-4. 충전기를 이용한 마이크 충전방법

	<p>1) 충전기를 사용하여 마이크를 충전하고자 하면, 항상 충전기 배면부 바닥면의 채널 셋팅 스위치를 "채널고정" 방향으로 위치시킵니다.</p>
	<p>2) 마이크를 충전기의 마이크 삽입구에 꽂습니다. (이때, 반드시 마이크의 스위치가 정면방향으로 보이게 마이크를 꽂아야만 삽입구에 부드럽게 삽입됩니다.)</p>
	<p>3) 마이크 배터리 충전량은 6단계로 표시되며, 완충전시 LED 전체가 깜박 깜박거립니다.</p>
	<p>4) 충전시에는 마이크 전원스위치를 항상 아래로 내려 OFF 시켜 놓아야 합니다. 전원을 ON 시킬 경우 충전시간이 늘어 납니다.</p>

* 충전시간은 마이크에 따라 다소 차이가 날 수도 있습니다.
(정상적인 배터리 충전시간은 3시간 이내 입니다.)

5-3-5. 충전기 LED 상태표시

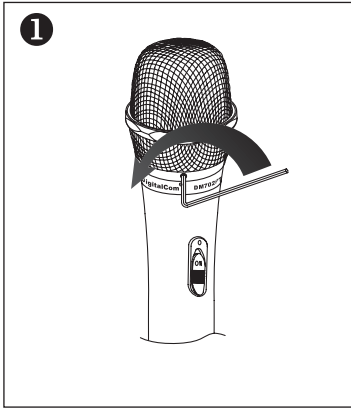
	<p>1) 충전기에 마이크가 장착되지 않은 상태 : LED는 임의의 10가지 패턴으로 움직입니다.</p>
	<p>2) 충전기에 마이크를 충전시킬 때 : LED는 충전량을 6단계로 표시합니다.</p>
	<p>3) 충전기에 충전중인 마이크가 완전히 충전되었을 때 : LED 전체가 깜박거립니다.</p>
	<p>4) 마이크 내부의 배터리 접촉 불량시 : 좌, 우 LED 3개가 번갈아가며 깜박거립니다.</p>
	<p>5) 배터리 불량 및 교체시기가 되었을 때 : 충전시 LED가 1시간 이상 1칸을 유지합니다.</p>

5-3-6. 충전기 사용시 주의사항

- 1) 마이크의 충전단자 부분 및 충전기 삽입구 안쪽 바닥의 충전 부분에 이물질이 묻지 않도록 하십시오.
이물질이 묻었을 경우 : 마른 헝겊이나 알코올로 닦아내야 하며 벤젠이나 기타 휘발성 물질은 사용하지 마십시오.
- 2) 충전기는 습한 곳에 위치하지 말고 젖은 채로 만지지 마십시오.
- 3) 채널셋팅 스위치는 마이크의 채널변경 시에만 조작하십시오.
- 4) 채널셋팅 스위치는 평상시에는 항상 충전모드로 놓고 사용하시길 바랍니다.
이때, 채널셋팅 스위치의 위치는 "채널고정" 에 위치합니다.

⑥ 카트리지(유닛) 및 배터리 교체

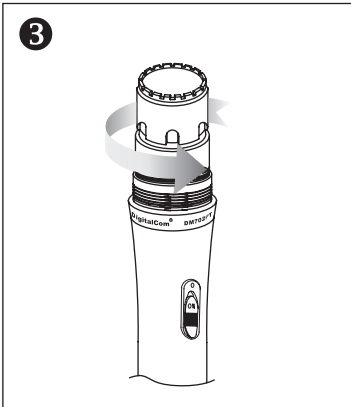
6-1. 카트리지 교체시 볼 해제 순서



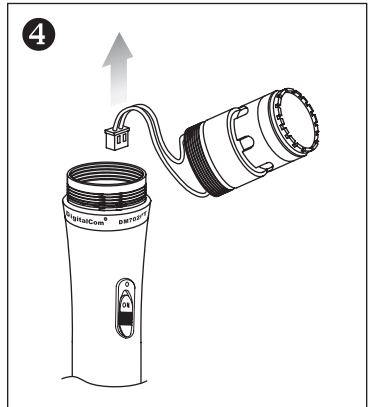
1) 당사에서 제공된 1.5mm 육각 L렌치를 이용하여 볼에 있는 육각 나사를 반시계방향으로 돌려서 풀어줍니다.



2) 볼을 손으로 반시계방향으로 돌려서 분리합니다.



3) 교체할 카트리지를 반시계방향으로 돌려서 교체할 카트리지를 분리합니다.



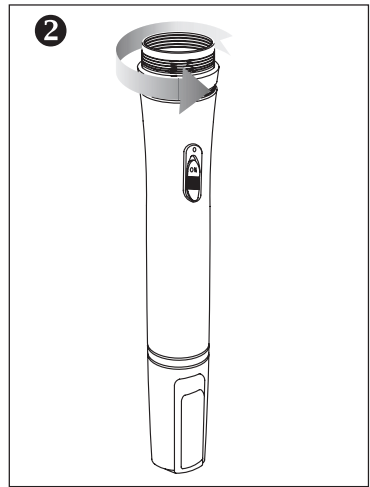
4) 분리된 카트리지는 몸체에 2핀 컨넥터에 연결되어 있으며 손으로 잡아서 뽑으면 손쉽게 분리됩니다.

5) 교체한 카트리지를 조립시 위에 그림의 역순으로 조립하십시오.
(주의사항 : 컨넥터는 완전히 밀착되도록 주의하여 꼽아주십시오.)

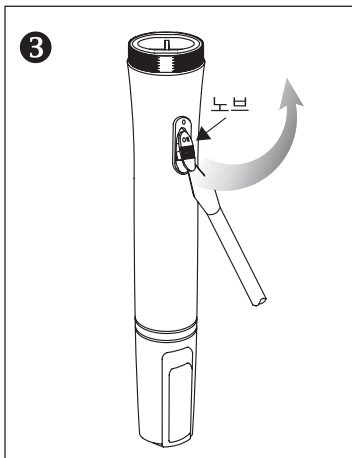
6-2. 배터리 교체시 리브 해체 순서



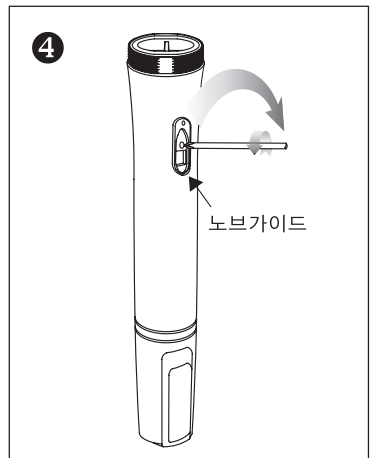
1) [10page 참조] 카트리지 분해 후 안쪽에 보이는 육각렌치 볼트를 동봉된 L자 렌치를 이용하여 반시계방향으로 돌려 풀어줍니다.



2) 볼링을 손으로 반시계방향으로 돌려서 분리합니다.

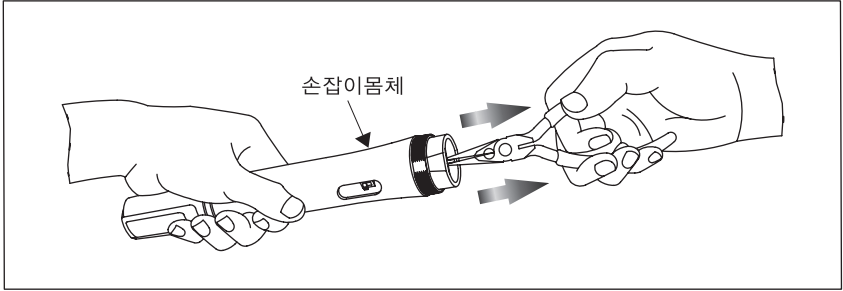


3) "-" 자 드라이버 등을 이용하여 노브를 제거하여 줍니다.

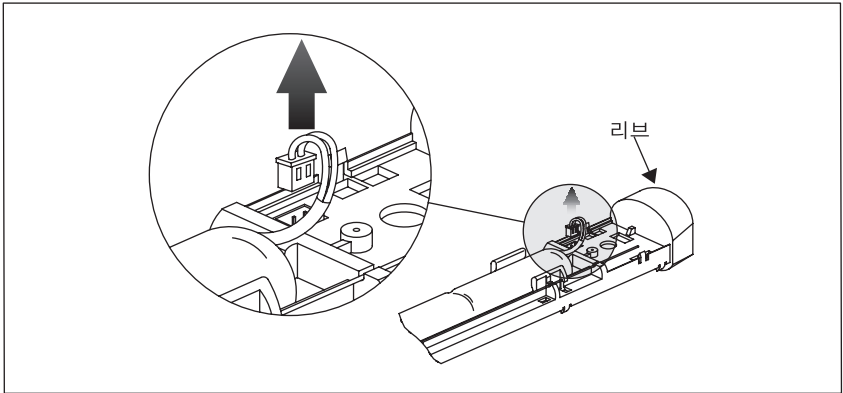


4) 홀 안쪽에 있는 나사를 "+"자 드라이버 등을 이용하여 제거 후 노브가이드를 제거합니다.

* **힌트** : 분해작업을 쉽게 하기 위하여서는 위 그림과 같은 도구 사용을 권장하고 그림과 똑같은 방향으로 작업하여야 분해가 쉽게 이루어집니다.



5) 손잡이 몸체 안에 있는 리브는 롱노이즈 등을 이용하여 뽑아줍니다.



6) 분리된 리브 몸체에 2핀 컨넥터로 연결되어 있으며 손으로 잡아서 뽑으면 손쉽게 분리되고 배터리를 리브 몸체에서 분리합니다.

주의사항 : 본사에서 제공하는 배터리팩으로만 교체가 가능합니다.
 시중품이나 개조한 배터리를 사용하면 파손의 원인이 됩니다.
 이경우 A/S가 불가능하게 되므로 주의바랍니다.

7) 교체한 배터리팩은 조립시 위에 그림의 역순으로 조립하십시오.
 (주의사항 : 컨넥터는 완전히 밀착되도록 주의하여 꼽아 주십시오.)

배터리, 카트리지의 구매는 물품을 구매하신 대리점 또는 본사
 (전화:032-624-1980)로 문의 하시기 바랍니다.

7 A/S 신청 전 점검 사항

7-1. 소리가 안 나는 경우

우선 배터리의 수명이 다 되었는지 확인하십시오. 당사에서 제공하는 충전배터리는 수명이 6개월~1년 정도 됩니다. (정상적으로 사용시 500회 충전)
이상이 없는 경우 카트리리지(유닛)를 점검하십시오.

7-2. 소리가 안 나거나 소리가 이상한 경우

배터리에 이상이 없는데 소리가 안 나거나 소리가 이상한 경우, 카트리리지(유닛)를 교체하십시오. 교체를 해도 해결이 안 되는 경우 당사에 A/S 신청하여 주시기 바랍니다.

7-3. 하울링이 심한 경우

스피커 위치 등 주변 환경에 의한 문제인 경우가 많으므로, 노래방을 관리하고 있는 음향전문가와 상의 해 주십시오. 만일 다른 마이크는 문제가 없는데 유독 특정 마이크만 이런 문제가 있는 경우, 당사에 A/S 신청하여 주시기 바랍니다.

7-4. 잡음이 심한 경우/쟁반 깨지는 소리가 나는 경우/다른 방의 소리가 들리는 경우

주파수가 중복되었거나, 외부로부터 주파수가 영향을 받는 경우입니다. 우선 채널을 다른 것으로 변경해 주십시오. 이미 다른 채널을 모두 사용하여 변경이 불가능한 경우 수신기 뒷면의 "감도"를 낮추어 문제를 해결할 수도 있습니다.

당사의 DM705 무선 마이크는 700MHz 대역의 제품으로 가까운 지역내에서는 총 58개 채널을 사용 가능합니다. 주변 무선마이크와의 혼선을 최소화하기 위해 사용거리를 최소화시켜 놓았으나, 간혹 옆 집 무선마이크 시스템과 간섭을 일으켜 위와 같은 문제가 발생할 수 있습니다.

그래도 해결이 안 되면 전체적인 점검이 필요하니 당사에 현장점검을 신청하여 주시기 바랍니다.

7-5. 한쪽 채널이 갑자기 안 되는 경우

마이크와 수신기 모두 확인이 필요합니다. 마이크와 수신기 전체 세트를 당사에 A/S 신청하여 주시기 바랍니다.

A/S 센터	주소
본사 (디지털점)	경기도 부천시 오정구 삼정동 36-1 부천테크노파크 3차 303동-801호 전화 : 032-624-1980 팩스 : 032-624-1985
영등포점 (본사직영)	서울시 영등포구 당산동 2가 30-2 영등포 유통상가 3층 가열 10호 전화 : 02-2671-9193 팩스 : 02-2672-9194
을지로점 (본사직영)	서울시 중구 산림동 207-2 대림상가 라열 377호 전화 : 02-2275-9193 팩스 : 02-2275-9194
(주)재영미디어	부산시 중구 신창동 2가 19-7 전화 : 051-253-6813~4 팩스 : 051-248-2954
부산전자	부산시 연제구 연산동 1동 589-2 전화 : 051-861-4056 팩스 : 051-861-5361
제일전자	울산시 중구 대화동 811-2 전화 : 051-227-6842 팩스 : 051-223-6842
서림미디어	대전시 서구 탄방동 53-4 전화 : 042-484-4200 팩스 : 042-484-4224
MK전자	대구시 중구 동문동 4-6 전화 : 053-426-7817~8 팩스 : 053-424-7837

※ A/S 수리 시 교체 요청되는 부품은 유상처리 됩니다. (마이크 볼, 카트리리지, 배터리 등등...)

13 주파수 일람표

번호	채널	주파수(MHz)	
		MIC1	MIC2
1	A0	749,08(ch1)	749,88(ch2)
2	A1	740,28(ch3)	742,08(ch4)
3	A2	747,08(ch5)	744,28(ch6)
4	A3	741,28(ch7)	746,68(ch8)
5	A4	744,68(ch9)	750,08(ch10)
6	A5	742,28(ch11)	740,48(ch12)
7	A6	749,28(ch13)	751,08(ch14)
8	A7	745,28(ch15)	750,68(ch16)
9	A8	743,48(ch17)	744,08(ch18)
10	A9	746,48(ch19)	742,68(ch20)
11	B0	741,48(ch21)	743,88(ch22)
12	B1	751,28(ch23)	749,68(ch24)
13	B2	750,48(ch25)	751,68(ch26)
14	B3	741,08(ch27)	742,88(ch28)
15	B4	748,68(ch29)	746,08(ch30)
16	B5	741,68(ch31)	743,68(ch32)
17	B6	745,68(ch33)	747,48(ch34)
18	B7	744,48(ch35)	745,08(ch36)
19	B8	743,28(ch37)	748,48(ch38)
20	B9	744,88(ch39)	750,28(ch40)
21	C0	747,68(ch41)	741,88(ch42)
22	C1	748,08(ch43)	749,48(ch44)
23	C2	745,48(ch45)	750,88(ch46)
24	C3	742,48(ch47)	746,88(ch48)
25	C4	740,88(ch49)	746,28(ch50)
26	C5	747,28(ch51)	751,48(ch52)
27	C6	740,68(ch53)	743,08(ch54)
28	C7	745,88(ch55)	748,28(ch56)
29	C8	748,88(ch57)	747,88(ch58)

* 한번의 조작으로 MIC1과 MIC2를 동시에 세팅함.

제 품 보 증 서

제 품 명		모 델 명	
제 조 번 호			
고 객	성 명		전 화
	주 소		
보증책임자	명 칭		전 화
	주 소		
판 매 일 자	년 월 일	보증기간	1년

제품의 특징

- * 본 무선마이크는 국내전파법상 무선마이크 특정 소출력 무선 설비기기로 무선형식 등록이 되어 있는 제품으로 사용상 일체의 면허 및 허가를 받을 필요가 없습니다.
- * 국내전파법상 무선마이크용으로 할당된 700MHz 및 900MHz 대역의 전파를 사용하고 있습니다.
- * 본 무선마이크는 허가된 공중선을 이용 보안성이 없고 특정 지역에서 혼선 우려가 있습니다.
- * 본 무선마이크는 성능 향상 및 품질 개선을 위하여 개별 통보없이 변경 될 수 있습니다.

보증내용

1. 본제품은 엄격한 성능검사 및 품질관리 절차를 거쳐 만들어진 제품입니다.
2. 소비자의 정상적인 사용상 발생한 고장에 대하여 구입하신 판매점이나 고객 지원 센터에서 보증 기간동안 무상으로 수리 및 서비스를 받을 수 있습니다.
3. 보증기간이 경과 하거나, 보증기간 내라도 본 보증서 내 유상 서비스에 해당하는 경우 유상 서비스 요금을 받고 수리해 드립니다.
4. 수리를 요청하실 때는 본 보증서를 꼭 제시하시기 바랍니다.
5. 보증서는 재 발행하지 아니오니 소중히 보관하시기 바랍니다.
6. 본 보증서는 국내에서만 유효합니다.

서비스를 신청할 때

1. 제품을 사용 중 이상이 발생한 때에는 사용설명서를 다시 한번 읽어 확인하신 후, 판매 대리점 또는 (주)디지털컴 고객 지원 센터 (032-624-1980)로 연락 주시기 바랍니다.
2. 서비스 의뢰 시 본 보증서를 제시하여 주시기 바랍니다.
3. 연락 하실 때에는 고장증상 및 제품 내용을 충분히 설명하여 주십시오.

보증규약

당사는 본 제품의 품질 보증을 위하여 최선을 다하고 있습니다.
 제품에 관한 문의 내용은 판매점 또는 고객 지원 센터로 연락 주시면 성심껏 답변하여 드리겠습니다.

1. 제품 구입일로부터 보증기간 내에 정상적으로 사용한 상태에서 발생한 제품의 고장, 이상 현상 등이 발생한 경우는 무상으로 수리하여 드립니다.
2. 다음과 같은 경우는 서비스요금 (부품비+수리비)을 받고 수리하여 드립니다.
 - 1) 보증기간이 경과한 후 발생한 성능 불량 및 고장이 발생한 경우
 - 2) 보증기간 이내라도 다음과 같은 경우, 서비스 요금을 받고 수리하여 드립니다.
 - * 사용상 취급 부주의로 인한 고장이 발생한 경우
 - * 판매대리점이나 당사 고객지원센터 이외에서 제품수리를 하여 제품의 내용이 변경 또는 손상된 경우
 - * 고장원인이 본 제품 이외의 기기에 의한 고장인 경우
 - * 천재지변에 의한 고장인 경우

시 스템 의 특 징

1. 충전기를 사용하여 마이크의 채널을 자동으로 변경!
2. 혼선발생 빈도를 줄이기 위해 TONE방식을 채용한 58개의 채널사용!
3. 3시간이내 빠른 충전시간과 14시간의 사용시간으로 마이크 사용의 효율성 증대!
4. 수신기의 수신상태를 표시하는 LED 사용!
5. 충전기의 충전상태를 표시하는 LED 사용!
6. 고품격 인테리어와 잘 어울리는 마이크와 충전기의 디자인!
7. 충격에 더욱 안정적이고 견고하게 설계!
8. 소모품 교체가 쉽게 설계!