

무선마이크 사용 설명서

(DM7100T/DM7100R/DM7100C)

(DWM901-THS/R2PA/TCB)

제품 구성

1. 송신기 2대
2. 수신기 1대 (어댑터 1개, 안테나 2개, 케이블 2개 포함)
3. 충전기 1대 (어댑터 1개 포함)



DigitalCom

<http://www.digitalcoms.co.kr>

<http://www.mic4u.co.kr>

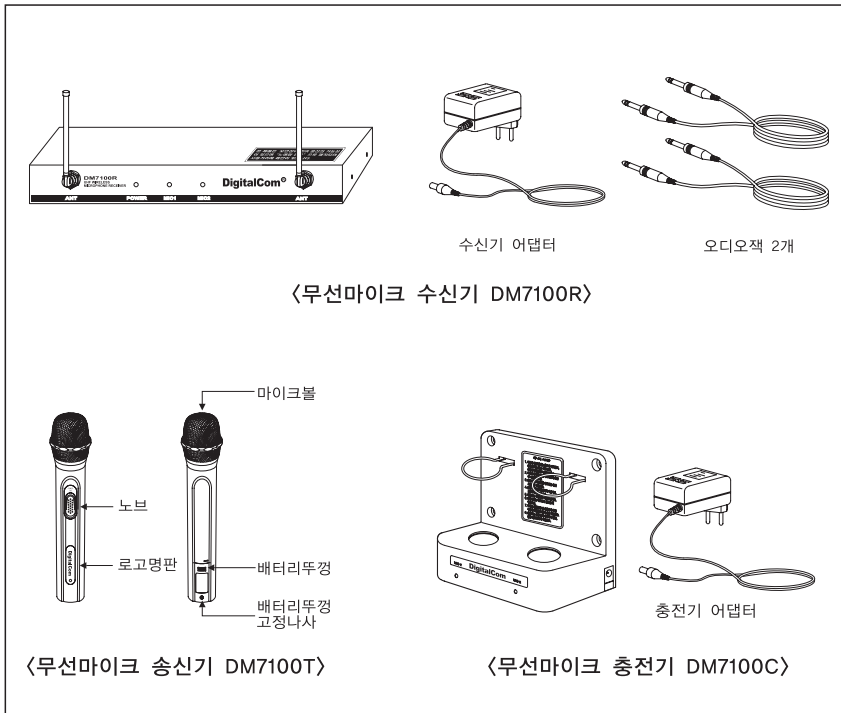
1 안전을 위한 준비사항

본 제품은 상용전압 220VAC, 상용주파수 50/60Hz에서 사용 하십시오.

2 제품의 기본 정보 (DM7100)

- 기 기 의 명 칭 : 무선마이크용 특정 소출력 무선설비의 기기
- 인 증 번 호 : M4U-DM7100T-200703
- 인증받은자 상호 : (주)디지털컴
- 모 델 명 : DM7100T/DM7100R/DM7100C
- 제 조 년 월 : 제품 내부 표기
- 제 조 회 사 : (주)디지털컴
- 제 조 국 가 : 한국

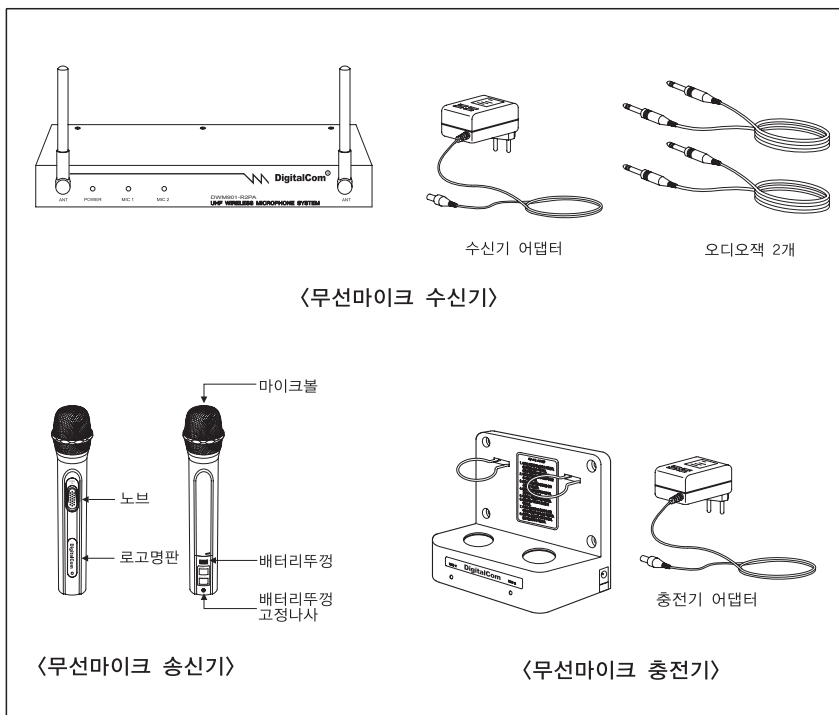
3 포장 내용 및 명칭 (DM7100)



4 제품의 기본 정보 (DWM901)

- 기 기 의 명 칭 : 무선마이크용 특정 소출력 무선설비의 기기
- 인 증 번 호 : R-LARN-04-0194
- 인증받은자 상호 : (주)디지털컴
- 모 델 명 : DWM901-THS/DWM901-R2PA/DWM701-TCB
- 제 조 년 월 : 제품 내부 표기
- 제 조 회 사 : (주)디지털컴
- 제 조 국 가 : 한국

5 포장 내용 및 명칭 (DWM901)



⑥ 제품 규격 (DM7100)

6-1. 송신기 (DM7100T)

항 목	단 위	규 격
사용 주파수	MHz	740~752
RF 출력	mW	MAX. 10
채널 수	CH.	58
채널 점유 폭	KHz	200
채널간격	KHz	200
최대 RF변조	KHz	±75
변조방식		FM
주파수 안정도	ppm	15
발진방식		PLL
소모전류	mA	MAX. 60 (at 3.6V)
안테나		$\lambda / 4$ Helical
사용전원		3.6V 배터리팩/850mA (NI-MH 충전지)

6-2. 수신기 (DM7100R)

항 목	단 위	규 격
사용 주파수	MHz	740~752
수신감도	dBm	-98 (at SINAD 40dB)
신호 대 잡음 비	dB	MIN. 80
오디오 출력	mVp-p	650 (1KHz, 변조도 \pm 50KHz 입력시)
잡음제거		Using Compander I.C
채널간격	KHz	200
채널 점유 폭	KHz	200
주파수 안정도	ppm	15
발진방식		PLL
소모전류	mA	MAX. 300/2CH
안테나		$\lambda / 4$ Helical
사용전원		DC12V 1A

7 제품 규격 (DWM901)

7-1. 송신기 (DWM901-THS)

항 목	단 위	규 격
사용 주파수	MHz	928,25~929,85MHz, 950,15~951,75MHz
RF 출력	mW	MAX. 10
채널 수	CH.	18
채널 점유 폭	KHz	200
채널간격	KHz	200
최대 RF변조	KHz	±60
변조방식		FM
주파수 안정도	ppm	15
발진방식		PLL
소모전류	mA	MAX. 55 (at 3.6V)
안테나		λ /4 Helical
사용전원		3.6V 배터리팩/750mA (NI-MH 충전지)

7-2. 수신기 (DWM901-R2PA)

항 목	단 위	규 격
사용 주파수	MHz	928,25~929,85MHz, 950,15~951,75MHz
수신감도	dBm	MIN. -100 (at SINAD 40dB)
신호 대 잡음 비	dB	MIN. 80
오디오 출력	mVp-p	400 (조정가능)
잡음제거		Using Compander I,C
채널간격	KHz	200
채널 점유 폭	KHz	200
주파수 안정도	ppm	15
발진방식		PLL
소모전류	mA	MAX. 300/2CH
안테나		λ /4 Helical
사용전원		DC12V 500mA

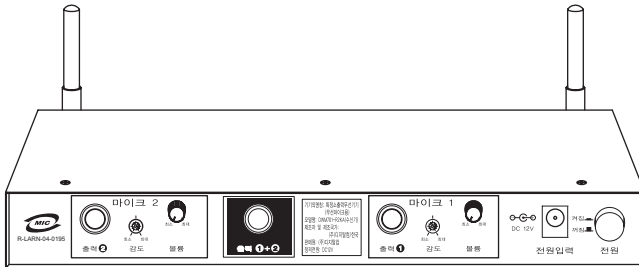
8 사용 방법

8-1. 외부기기 연결

오디오 케이블의 한쪽 끝을 수신기 뒷면에 있는 **출력 포트**에 연결하고, 다른 한쪽은 앰프의 **마이크 포트**에 연결하시면 됩니다. 아래에서 보듯이 수신기 뒷면에는 3개의 출력포트 (출력1, 출력2, 출력1+2)가 있습니다.

사용자는 2개의 출력포트 (출력1, 출력2)를 각각 사용할 수도 있고, AUDIO SUM 된 1개의 출력포트(출력1+2)만 사용할 수도 있으므로 사용자 편의에 따라 사용하시면 됩니다.

수신기의 위치는 반주기 등 주변기기에서 가능한 멀리 하여 잡음 등의 상호 간섭 현상을 방지하는 것이 좋습니다.



〈수신기 뒷면 형상〉

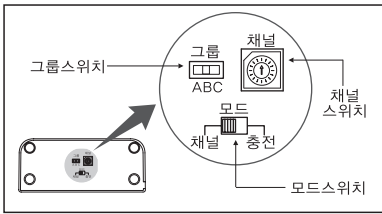
8-2. 채널 설정 방법 (DM7100)

- 1) 채널 설정할 충전기와 수신기를 준비합니다.
우선 충전기 바닥에 모드 스위치를 채널에 위치시켜 놓습니다.

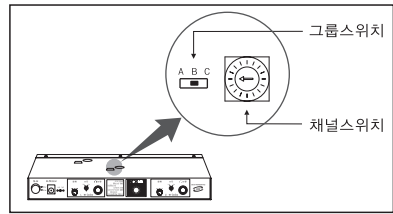


- 2) 충전기 바닥의 그룹 선택 스위치의 A, B, C 중 하나를 선택합니다.
채널 선택 스위치는 "-" 드라이버를 이용하여 0~9 중 하나를 선택합니다. 같은 방법으로 수신기의 그룹 선택 스위치와 채널 선택 스위치를 충전기와 일치시킵니다.
이 그룹 스위치와 채널 스위치를 조합하여 29개의 채널이 만들어지며 한 채널당 2개씩 개별 주파수를 내장합니다.
즉, 한번의 스위치 조작으로 마이크1 과 마이크2를 동시에 채널을 세팅합니다.

3) 스위치의 형상은 다음 그림과 같습니다.



<충전기 채널 변경부위>



<수신기 채널 변경부위>

- 송신기(마이크)를 세팅된 충전기에 꼽는 순간 "삐~" 하는 비프음이 한번 울리면서 송신기(마이크)는 설정된 채널값으로 자동 세팅됩니다.
- 인접한 여러방에 본 기기를 설치시 세팅법은 간단하게 아래 방번호에 따라 순서대로 그룹별 채널표를 조합하여 설치하세요. (총29개방 가능)

방번호	채널표	
	그룹	채널
1	A	0
2	A	1
3	A	2
4	A	3
5	A	4
6	A	5
7	A	6
8	A	7
9	A	8
10	A	9

방번호	채널표	
	그룹	채널
11	B	0
12	B	1
13	B	2
14	B	3
15	B	4
16	B	5
17	B	6
18	B	7
19	B	8
20	B	9

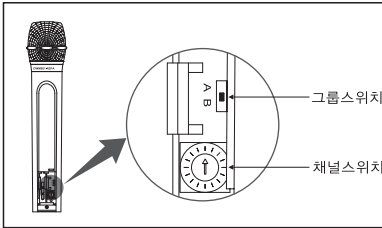
방번호	채널표	
	그룹	채널
21	C	0
22	C	1
23	C	2
24	C	3
25	C	4
26	C	5
27	C	6
28	C	7
29	C	8

- 방 번호 1의 채널표 "A0"의 의미는 그룹 스위치 A, B, C 중 A로 맞추고 채널 스위치 0~9 중에서 숫자 0을 맞추라는 뜻입니다. 방 번호마다 다른 채널표를 참조하여 맞추면 됩니다.
- 만일 어떤 방의 마이크가 고장나서 다른것으로 교체할 경우에는 다른 송신기(마이크)를 충전기에 넣어 간편하게 세팅후 교체하세요.
- 충전기 바닥의 모드 스위치를 충전쪽으로 선택합니다.
이때부터 충전기는 채널변경이 안되며 충전기능만 작동합니다.

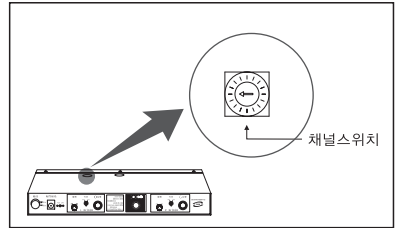


8-3. 채널 설정 방법 (DWM901)

- 1) 송신기 배터리 덮개의 고정나사를 풀어 덮개를 분리합니다.
- 2) 그룹 선택 스위치의 A, B 중 하나를 선택합니다.
채널 선택 스위치는 "-" 드라이버를 이용하여 0~8(9개) 중 하나를 선택합니다.
이 그룹 스위치와 채널 스위치를 조합하여 18개의 채널을 만듭니다.
- 3) 스위치의 형상은 다음 그림과 같습니다.



〈송신기 채널 변경부위〉



〈수신기 채널 변경부위〉

- 4) 송신기와 수신기는 상호 주파수가 일치 하였을때 1:1로 작동합니다.
수신기 바닥에 보면 스위치가 각 MIC별로 1개씩 있는데 MIC1의 스위치는 송신기의 A그룹 0~8까지 일치 시키고 MIC2는 송신기의 B그룹 0~8까지 일치시켜 사용합니다.

송신기	수신기	
	MIC1	MIC2
A0~A8	0~8	
B0~B8		0~8

- 5) 작은 "-" 드라이버를 이용하여 쉽게 조작할 수 있으며, 송신기의 경우 채널 설정이 끝나면, 반드시 나사를 채워 주십시오.
- 6) 방이 많은 경우, 각 방의 채널을 다음과 같이 설정하여 주시기 바랍니다.

구분	사용채널
그룹 1	A0, A2, A5, A7, B0, B2, B5, B7
그룹 2	A1, A3, A6, A8, B1, B3, B6, B8
그룹 3	A4, B4

8-4. 송수신기 작동 방법

- 1) 수신기의 전원을 연결하고 후면의 전원 스위치를 누르면, 수신기 앞면의 전원 표시등이 점등됩니다.
- 2) 송신기의 전원 스위치를 위쪽으로 이동시키면, 송신기의 전원 표시등이 점등되고, 송신기에 전원이 공급됩니다.
- 3) 수신기와 채널을 일치시킨 후 송신기의 전원을 켜면 수신기 앞면의 채널 표시등 (MIC1 또는 MIC2)이 점등됩니다.

8-5. 감도 (수신거리) 조절

수신기 뒷면의 "감도"는 외부 전파간섭 및 수신거리와 상호 작용되므로 전파환경에 따라 적절하게 조정하여 사용하여야 합니다.

외부 환경에 따른 전파 간섭시 최소방향으로 조정하여 사용하고, 수신거리가 짧을 경우에는 최대방향으로 조정하여 사용하면 됩니다.

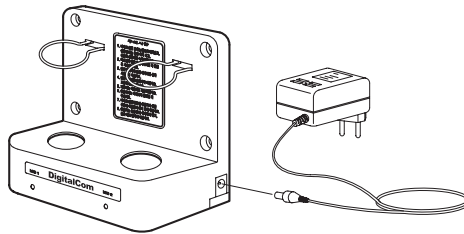


8-6. 볼륨 조정

수신기 뒷면에 보면, 마이크1, 마이크2에 각각의 볼륨이 있어 개별적으로 음량 조절이 가능합니다.

9 충전기

9-1. 충전기 형상은 다음과 같습니다.



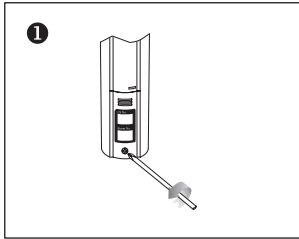
9-2. 충전기 사용은 다음의 요령으로 합니다.

- 1) 충전기는 다음과 같은 품목으로 구성되어 있습니다.
 - * 충전기 몸체 1개
 - * 어댑터 1개
- 2) 어댑터를 충전기 우측단의 잭에 연결하여 전원을 공급하십시오.
- 3) 마이크를 충전기에 거치 한 후 앞면에 빨간색 불이 들어오는지 확인하십시오.
 - * 마이크는 2개를 동시에 충전 시킬 수 있습니다.

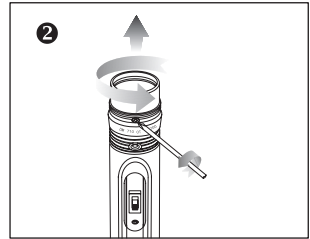
9-3. 충전기 사용시 주의사항

- 1) 마이크 충전 전에는 램프가 꺼져 있고, 충전 중에는 붉은 색이 되고, 완전히 충전되면 녹색이 됩니다. 완전히 방전된 상태에서 충전이 완료되기까지는 3시간이 소요됩니다.
- 2) 송신기의 전원 표시등이 녹색불이면 꼭 충전 후 사용하십시오.
- 3) 송신기에 사용하는 충전용 배터리는 반드시 당사에서 구매한 제품만 사용하십시오. 타제품 사용시 배터리 액이 새는 등 문제가 있어, 충전기 및 마이크 고장의 원인이 되므로 절대 삼가하여 주시기 바랍니다.
- 4) 어댑터는 당사에서 제공된 어댑터만 사용하십시오.
- 5) 충전시 마이크의 전원을 꺼 주십시오.
- 6) 마이크 충전 부분 및 충전기의 충전 부분에 이물질이 묻지 않게 하십시오.
- 7) 충전기는 습한 곳에 두지 말고, 젖은 상태로 만지지 마십시오.

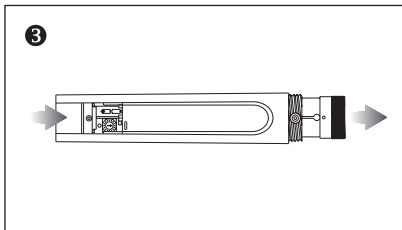
10 충전 배터리의 교체



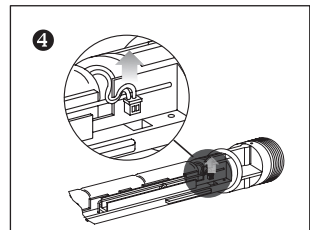
- 1) 케이스 밑 부분의 배터리 커버의 나사를 "+"자 드라이버를 이용하여 해제합니다.



- 2) 케이스 윗 부분의 알루미늄 커버의 나사를 "+"자 드라이버를 이용하여 해제합니다.



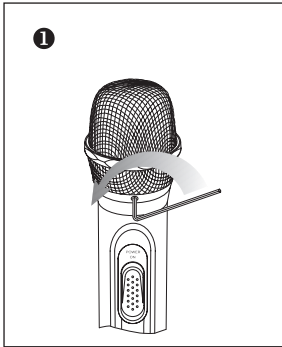
- 3) 바닥 부분을 밀면 케이스와 리브가 분리됩니다.



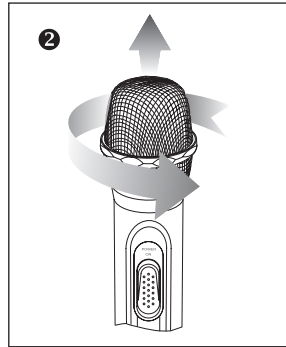
- 4) 분리된 리브에서 배터리 연결선을 빼줍니다.

배터리, 카트리지의 구매는 물품을 구매하신 대리점 또는 본사 (전화:02-3665-9191)로 문의 하시기 바랍니다.

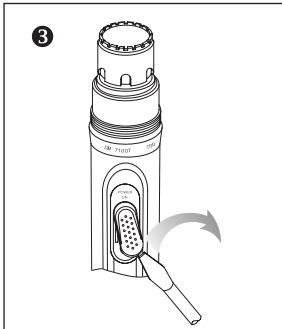
11 카트리지 (유닛) 교체



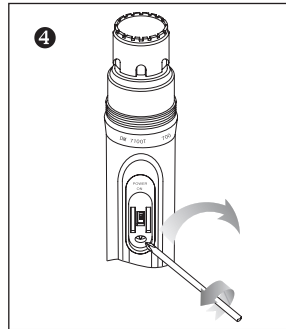
- 1) 당사에서 제공된 1.5mm 육각 L렌치를 이용하여 볼에 있는 육각나사를 반시계방향으로 돌려서 풀어줍니다.



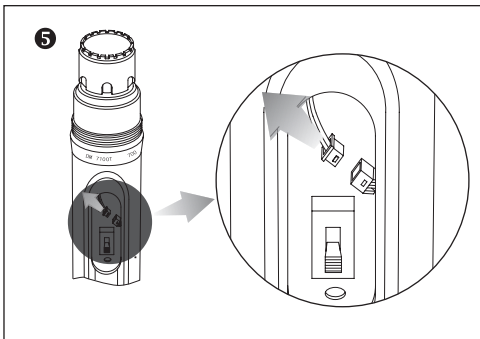
- 2) 볼을 손으로 반시계방향으로 돌려서 분리합니다.



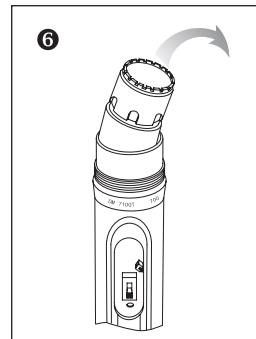
- 3) 전원 스위치(손잡이)를 납작한 "+" 드라이버를 이용하여 제거합니다.



- 4) 전원 스위치 가이드와 본체를 결합하는 나사를 해제하여 가이드를 제거합니다.



- 5) 구멍안에 연결된 컨넥터를 플로우즈나 핀셋등을 이용하여 분리합니다.



- 6) 카트리지 분리의 잠금을 긴 손으로 잡고 힘껏 돌려가며 잡아 뽐아냅니다.

12 A/S 신청 전 점검 사항

12-1. 동작이 불안하게 되는 경우

우선 배터리의 수명이 다 되었는지 확인하십시오. 당사에서 제공하는 충전 배터리는 수명이 6개월 정도 됩니다. 이상이 없는 경우 카트리지(유니트)를 점검하십시오.

12-2. 소리가 안 나거나 소리가 이상한 경우

배터리에 이상이 없는데 소리가 안 나거나 소리가 이상한 경우, 당사에서 제공하는 카트리지(유니트)를 교체하십시오. 교체를 해도 해결이 안 되는 경우 당사에 A/S 신청하여 주시기 바랍니다.

12-3. 하울링이 심한 경우

스피커 위치 등 주변 환경에 의한 문제인 경우가 많으므로, 노래방을 관리하고 있는 음향전문가와 상의 해 주십시오. 만일 다른 마이크는 문제가 없는데 유독 특정 마이크만 이런 문제가 있는 경우, 당사에 A/S 신청하여 주시기 바랍니다.

12-4. 잡음이 발생하는 경우

앰프 또는 반주기에서 발생한 EMI로 인해 잡음이 발생할 수 있으므로 수신기를 가능한 한 멀리 떼어 주시고, 여의치 않을 경우 책자를 중간에 끼워 넣거나 호일 등을 감아 가능한 멀리 위치시켜 주십시오.

12-5. 잡음이 심한 경우/쟁반 깨지는 소리가 나는 경우/다른 방의 소리가 들리는 경우

주파수가 중복되었거나, 외부로부터 주파수가 영향을 받는 경우입니다. 우선 채널을 다른 것으로 변경해 주십시오. 이미 다른 채널을 모두 사용하여 변경이 불가능한 경우 수신기 뒷면의 "감도"를 낮추어 문제를 해결할 수도 있습니다. 당사의 DM7100R/DM7100T 무선 마이크 700MHz 대역의 제품으로 가까운 지역 내에서는 총 58개 채널을 사용 가능합니다. 주변 무선마이크와의 혼선을 최소화하기 위해 도달 거리를 최소화시켜 놓았으나, 간혹 옆 집 무선마이크 시스템과 간섭을 일으켜 위와 같은 문제가 발생할 수 있습니다. 그래도 해결이 안 되면 전체적인 점검이 필요하니 마이크와 수신기 전체 세트를 당사에 A/S 신청하여 주시기 바랍니다.

12-6. 한쪽 채널이 갑자기 안 되는 경우

마이크와 수신기 모두 확인이 필요합니다. 마이크와 수신기 전체 세트를 당사에 A/S 신청하여 주시기 바랍니다.

❖ AS 신청시 증상을 기재하시면 더욱 정확한 A/S를 받아 보실 수 있습니다.

13 주파수 일람표 (송신기:DM7100T, 수신기:DM7100R)

번호	채널	주파수(MHz)	
		MIC1	MIC2
1	A0	749.08	749.88
2	A1	740.28	742.08
3	A2	747.08	744.28
4	A3	741.28	746.68
5	A4	744.68	750.08
6	A5	742.28	740.48
7	A6	749.28	751.08
8	A7	745.28	750.68
9	A8	743.48	744.08
10	A9	746.48	742.68
11	B0	741.48	743.88
12	B1	751.28	749.68
13	B2	750.48	751.68
14	B3	741.08	742.88
15	B4	748.68	746.08
16	B5	741.68	743.68
17	B6	745.68	747.48
18	B7	744.48	745.08
19	B8	743.28	748.48
20	B9	744.88	750.28
21	C0	747.68	741.88
22	C1	748.08	749.48
23	C2	745.48	750.88
24	C3	742.48	746.28
25	C4	740.88	746.88
26	C5	747.28	751.48
27	C6	740.68	743.08
28	C7	745.88	748.28
29	C8	748.88	747.88

* 한번의 조작으로 MIC1과 MIC2를 동시에 세팅함.

14 주파수 일람표 (송신기:DWM901-THS, 수신기:DWM901-R2PA)

송신기:DWM901-THS			수신기:DWM901-R2PA			
			MIC1		MIC2	
번호	채널	주파수(MHz)	채널	주파수(MHz)	채널	주파수(MHz)
1	A0	928,25	0	928,25		
2	A1	928,45	1	928,45		
3	A2	928,65	2	928,65		
4	A3	928,85	3	928,85		
5	A4	929,05	4	929,05		
6	A5	929,25	5	929,25		
7	A6	929,45	6	929,45		
8	A7	929,65	7	929,65		
9	A8	929,85	8	929,85		
10	B0	950,15			0	950,15
11	B1	950,35			1	950,35
12	B2	950,55			2	950,55
13	B3	950,75			3	950,75
14	B4	950,95			4	950,95
15	B5	951,15			5	951,15
16	B6	951,35			6	951,35
17	B7	951,55			7	951,55
18	B8	951,75			8	951,75

* MIC1, MIC2는 스위치를 각각 조작해야 합니다.

제 품 보 증 서

제 품 명		모 델 명	
제 조 번 호			
고 객	성 명		전 화
	주 소		
보증책임자	명 칭		전 화
	주 소		
판 매 일 자	년 월 일	보증기간	1년

제품의 특징

- * 본 무선마이크는 국내전파법상 무선마이크 특정 소출력 무선 설비기기로 무선형식 등록이 되어 있는 제품으로 사용상 일체의 면허 및 허가를 받을 필요가 없습니다.
- * 국내전파법상 무선마이크용으로 할당된 700MHz 및 900MHz 대역의 전파를 사용하고 있습니다.
- * 본 무선마이크는 허가된 공중선을 이용 보안성이 없고 특정 지역에서 혼선 우려가 있습니다.
- * 본 무선마이크는 성능 향상 및 품질 개선을 위하여 개별 통보없이 변경 될 수 있습니다.

보증내용

1. 본제품은 엄격한 성능검사 및 품질관리 절차를 걸쳐 만들어진 제품입니다.
2. 소비자의 정상적인 사용상 발생한 고장에 대하여 구입하신 판매점이나 고객 지원 센터에서 보증 기간동안 무상으로 수리 및 서비스를 받을 수 있습니다.
3. 보증기간이 경과 하거나, 보증기간 내라도 본 보증서 내 유상 서비스에 해당하는 경우 유상 서비스 요금을 받고 수리해 드립니다.
4. 수리를 요청하실 때는 본 보증서를 꼭 제시하시기 바랍니다.
5. 보증서는 재 발행하지 아니오니 소중히 보관하시기 바랍니다.
6. 본 보증서는 국내에서만 유효 합니다.

서비스를 신청할 때

1. 제품을 사용 중 이상이 발생한 때에는 사용설명서를 다시 한번 읽어 확인하신 후, 판매 대리점 또는 (주)디지탈컴 고객 지원 센터 (02-3665-9193)로 연락 주시기 바랍니다.
2. 서비스 의뢰 시 본 보증서를 제시하여 주시기 바랍니다.
3. 연락 하실 때에는 고장증상 및 제품 내용을 충분히 설명하여 주십시오.

보증규약

당사는 본 제품의 품질 보증을 위하여 최선을 다하고 있습니다.
 제품에 관한 문의 내용은 판매점 또는 고객 지원 센터로 연락 주시면 성심껏 답변하여 드리겠습니다.

1. 제품 구입일로부터 보증기간 내에 정상적으로 사용한 상태에서 발생한 제품의 고장, 이상 현상 등이 발생한 경우는 무상으로 수리하여 드립니다.
2. 다음과 같은 경우는 서비스요금 (부품비+수리비)을 받고 수리하여 드립니다.
 - 1) 보증기간이 경과한 후 발생한 성능 불량 및 고장이 발생한 경우
 - 2) 보증기간 이내라도 다음과 같은 경우, 서비스 요금을 받고 수리하여 드립니다.
 - * 사용상 취급 부주의로 인한 고장이 발생한 경우
 - * 판매대리점이나 당사 고객 지원센터 이외에서 제품수리를 하여 제품의 내용이 변경 또는 손상된 경우
 - * 고장원인이 본 제품 이외의 기기에 의한 고장인 경우
 - * 천재지변에 의한 고장인 경우

