



onicTM Professional Wireless
Microphone
ULTIMATE CHOICE OF FREQUENCY AGILE SYSTEM

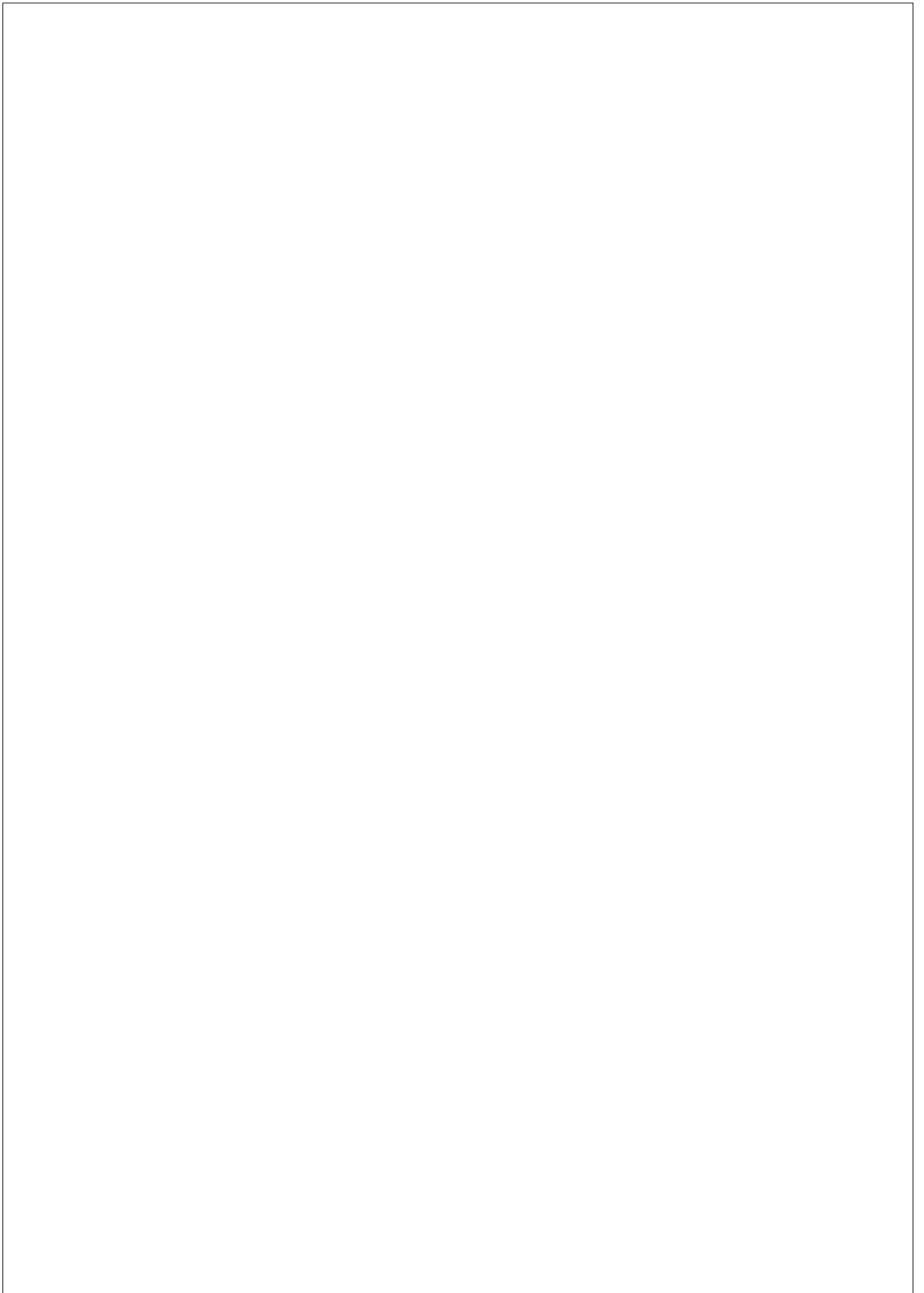
CBK-P7 Series(700MHz)
CBK-P9 Series(900MHz)

www.mic4u.co.kr

바디 팩 무선 마이크 사용설명서 CBK-P7 Series / CBK-P9 Series



d'com
DigitalCom Co.,Ltd.



목 차

1. 사용 전 안전사항	4
2. 취급 및 설치 시 유의사항	4
3. 제품 개요	4
4. 제품의 기본정보	4
5. 포장 내용	5
6. 각부 명칭	6
7. 사용 방법	8
8. 주의 사항	15
9. A/S 센터 연락처	15
10. 채널표	16
11. 규격	18
12. 제품 보증서	19

1 사용 전 안전사항

- 사용 전 동작 설명서를 완전히 숙지하신 후 사용하여 주십시오.
- 마이크는 지정된 마이크를 사용 하시기 바랍니다.

2 취급 및 설치 시 유의사항

- 임의로 기기를 분해하지 마십시오. 고장의 원인이 될 수도 있습니다.
기기 고장 시 A/S는 지정된 서비스 센터로 문의하여 주십시오.
- 기기 외관 청소 시 부드러운 헝겊으로 가볍게 청소 해 주시고 가솔린, 벤젠 등 휘발성이 있는 용제는 사용을 금합니다.
- 배터리 교체 시 전원 스위치를 OFF 하시고 극성을 꼭 확인 하시기 바랍니다.
- 오랫동안 사용 하지 않는 경우 배터리를 반드시 분리하여 보관 하시기 바랍니다.

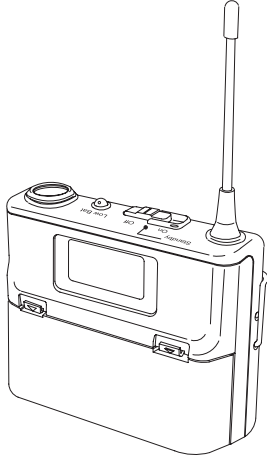
3 제품 개요

- 이 제품은 700MHz/900MHz 대역의 무선마이크 송신기로서 수신기와 함께 PA 및 노래방 등의 AUDIO SYSTEM에 장착되어 고품질의 음질을 제공합니다.
- PLL방식을 사용하여 다양한 채널 환경에 쉽게 적용할 수 있으며, 각 채널 별 멀티 톤 시스템을 적용하여 노이즈 및 혼선 방지 기능을 내장한 제품입니다.
- LCD 창이 있어 그룹 및 채널 변경이 용이 하며 사용자 메뉴가 있어 타사 제품과 호환이 가능하게 설계 되었습니다.
- Standby mode 에서 보다 안정적으로 현재상태 확인 및 제품설정을 하도록 되어 있습니다.

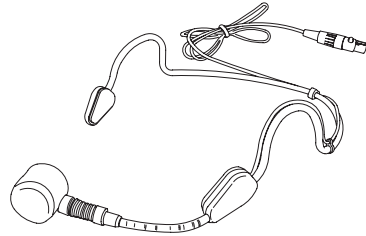
4 제품의 기본 정보

- 기기의 명칭 : 무선마이크용 특정 소출력 무선설비의 기기
- 디자인 등록 번호 : 30-0485085
- 형식 번호 : M4U-CBK-P7A-0812 / M4U-CBK-P9A-0812
- 인증받은자 상호 : (주)디지털컴
- 모델명 : CBK-P7 Series(CBK-P7A, CBK-P7B, CBK-P7C, CBK-P7D)/
CBK-P9 Series(CBK-P9A, CBK-P9B, CBK-P9C, CBK-P9D)
- 제조회사 : (주)디지털컴
- 제조국가 : 한국

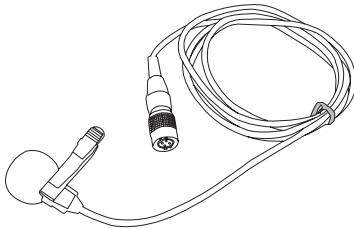
5 포장 내용



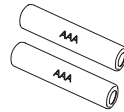
[바디 팩 수신기]



[헤드 원 마이크]



[핀 마이크 (옵션)]



[AAA 알카라인 배터리]

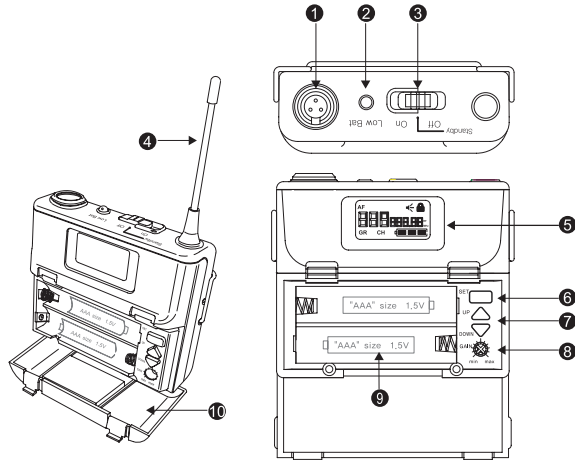


[사용 설명서]

[그림 1]

6 각부 명칭

6-1. 송신기의 명칭 및 기능



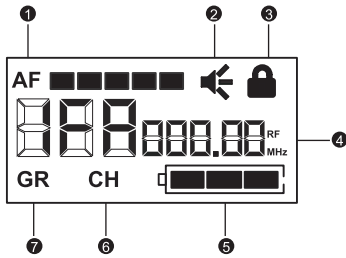
[그림 2]

- ❶ MIC 소켓 : 마이크 접속 커넥터입니다. (Mini XRL 3Pin)
- ❷ LED : 송신기의 전원상태를 표시 및 Standby mode 표시를 합니다.
- ❸ ON/OFF 스위치 : 전원 스위치 입니다. 전원을 ON, OFF, Standby Mode로 할 때 사용합니다.
- ❹ 안테나 : 신축성이 뛰어난 1/4 웨이브 안테나로 제품상단에 영구적으로 부착되어 있습니다.
- ❺ LCD Window : 그룹, 채널, 주파수, 배터리 전원 레벨, AF(Audio 입력) Level표시, Audio Mute, 전체 Lock(잠금), Un_Lock(해제), RF 송신 등을 표시합니다
- ❻ SET 스위치 : 그룹, 채널, Lock, Un_Lock, 메뉴 모드를 설정합니다.
- ❼ UP / DOWN 스위치 : 그룹, 채널, 주파수, 메뉴를 변경 합니다.
- ❽ Audio GAIN 조절 : 오디오 레벨 감도를 변경할 수 있습니다.
- ❾ 배터리 소켓 : AAA 배터리 2개를 장착할 수 있습니다.
- ❿ 배터리 커버 : 배터리 교환 및 송신기 설정 변경 시 커버 잠금 장치를 열어 사용 합니다.



각부 명칭

6-2. LCD 설명

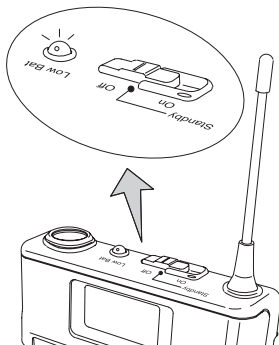


[그림 3]

- ❶ **AF LEVEL Display**
트랜스미터의 오디오 입력 레벨 크기를 5단계로 표시합니다.
- ❷ **Mute Display**
전원 Switch가 Standby 상태에 있을 시 Mute(🔇)가 되어 Audio 및 RF 신호가 Off 되는 기능을 표시 합니다.
- ❸ **Lock Display**
그룹, 채널, 주파수 변경기능을 제한한 잠금(🔒), 잠금 해제(🔓)를 표시 합니다. 잠금 상태 에서는 ▲▼(UP/DOWN)스위치는 동작 하지 않습니다.

- ❹ **주파수 Display**
현재 사용하는 주파수 및 RF 송신을 표시합니다.
- ❺ **배터리 Display**
배터리의 잔량을 4단계로 표시합니다.
- ❻ **Channel Display**
그룹 내에서 현재 사용되는 채널 번호를 표시합니다.
- ❼ **Group Display**
송신기가 운용되는 주파수의 그룹 번호가 표시됩니다.

6-3. LED 설명





[그림 4]

- ❶ **적색 LED 점등** : 전원 ON 상태로 RF 및 오디오를 정상 출력합니다.
- ❷ **적색 LED 깜빡임** : 배터리 교체시기 알림 기능으로 전원 On/Standby 상태에서 동작 합니다.
- ❸ **녹색 LED 점등** : Standby 상태 표시로, Audio 및 RF가 Off 되어 제품 설정 변경 시 다른 제품의 영향을 최소화 합니다. 그룹변경, 채널 변경, 주파수 변경 시 보다 안정적으로 변경이 가능합니다.

7 사용 방법

7-1. 설치방법

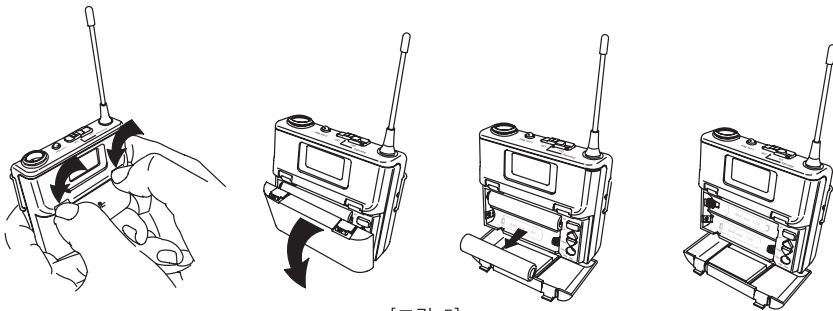
- 1 먼저 송신기와 같이 사용할 디지털콤 수신기를 AUDIO SYSTEM과 연결을 합니다.
- 2 수신기 Model 및 채널을 확인 후 송신기 전원을 Standby 상태 또는 On 상태에서 Menu Mode로 들어가 Group(수신기) 및 채널을 설정합니다.
설정 후 반드시  (Un_Lock)상태에서  (Lock)상태로 변경 하여야 최종 설정된 값으로 설정이 됩니다.
* 참조 : GR(GROUP) 및 채널 설정 방법
- 3 무선마이크 송신기 마이크 소켓(그림 2) 각부의 명칭 1번)에 마이크를 연결 후 (참조: 마이크 연결) 전원 스위치를 On하여 음성 신호를 전송합니다.
사용시 반드시 스위치를 On 상태로 하여 사용 하시고, Standby Mode 에서는 송신을 하지 않습니다.

※ 주의: 수신기와 설정 주파수가 같더라도 소리가 나지 않습니다.
반드시 그룹을 해당 수신기 모델과 일치 시켜야 수신기에서 오디오 신호가 출력이 됩니다.

- 4 디지털콤 수신기와 연결 시 수신기 DM7100R, DM705R, DM9100PR은 MIC 표시부에 녹색 LED가 점등되고 DM7200R, DM702PR, DM9100R, DM9200PR은 수신기 표시부에 MIC BAR LED가 수신 Level에 따라 표시 됩니다.

7-2. 배터리 체결 및 교체

배터리 교체 시기는 LCD에 배터리 모양이 깜박이거나 LED가 적색으로 깜박이면 새 배터리로 즉시 교체하시기 바랍니다.







[그림 5]

- 1 배터리 커버의 잠금 장치를 그림과 같이 살짝 아래로 눌러 커버를 열어줍니다.
- 2 사용 한 배터리를 제거 후 반드시 배터리 극성을 제품 내부 그림과 같은 방향으로 AAA배터리 두 개를 장착합니다.

7 사용 방법

7-3. 배터리 전원 확인 및 수명

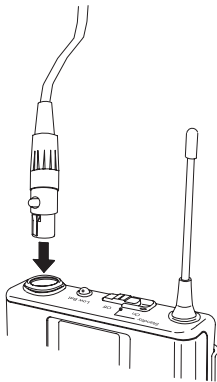
- ① 송신기 전원을 켜 후 LCD 에 나타나는 배터리 잔량을 확인 합니다.
LCD 음영이 짙게 나타난 부분이 대략적인 잔량입니다. LCD 상에 모양이 0칸 이 깜박이면서 LED 가 적색으로 깜박이면 배터리를 즉시 교체 하시기 바랍니다.
- ② <표 1> 의 사용 시간은 알카라인 배터리 대략적 사용시간 입니다. 당사에서는 알카라인 배터리를 권장 하고 있습니다. 망간 배터리 사용 시간은 약 5시간 정도이고 재 충전용 니켈 망간 배터리 사용 시간은 750mA 기준으로 약 5시간 연속 사용 가능 합니다.

LCD	시간
 (3 칸)	6~8 시간
 (2 칸)	4~6 시간
 (1 칸)	0~2 시간
 (0 칸)	0 시간

[표 1]

※ 주의 : 사용 배터리가 새 배터리가 아닐 경우 표시가 틀릴 수 있습니다. 장시간 사용 하지 않을 경우 장비의 손상을 발생시킬 수 있으니 배터리를 분리하여 보관 하여 주십시오.

7-4. 마이크 연결



[그림 6]

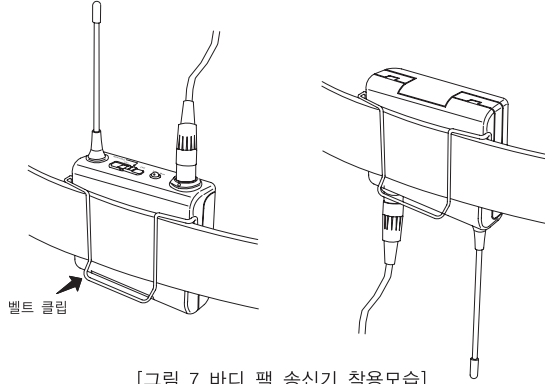
커넥터	Pin Map
Mini_XRL 3Pin Connector.	PIN 1: GND PIN 2: NC PIN 3: +3.0Vdc 마이크에 전원공급

- ① 마이크 연결 시 <그림 6>과 같이 방향에 맞게 딸깍 하는 소리가 날 때까지 밀어 주십시오.

※ 주의 : 타사 마이크 연결 시 Connector 사양 및 연결되는 Connector의 Pin 정보를 확인 후 연결 바랍니다.

7 사용 방법

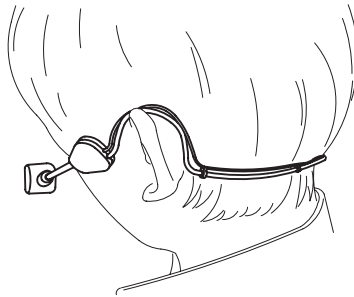
7-5. 송신기 착용



[그림 7 바디 팩 송신기 착용모습]

- 1 바디 팩 송신기는 그림과 같이 클립을 이용하여 바디에 착용하여 사용 할 수 있습니다.
- 2 벨트 클립을 떼어 방향을 그림과 같이 안테나 방향을 아래로 할 경우는 클립을 반대로 끼워 사용합니다.

7-6. 헤드 원 마이크 착용방법



[그림 8 헤드 원 마이크 착용모습]

- 1 헤드 원 마이크는 그림과 같이 바르게 착용 하여 주시기 바랍니다. 마이크 부분이 위로 올라 가거나 아래로 처지지 않게 입에서 가깝게 착용 하시기 바랍니다.
- 2 마이크 부분이 입에서 멀리 떨어져 있거나 방향이 뒤로 돌아 가지 않게 착용 하시기 바랍니다.

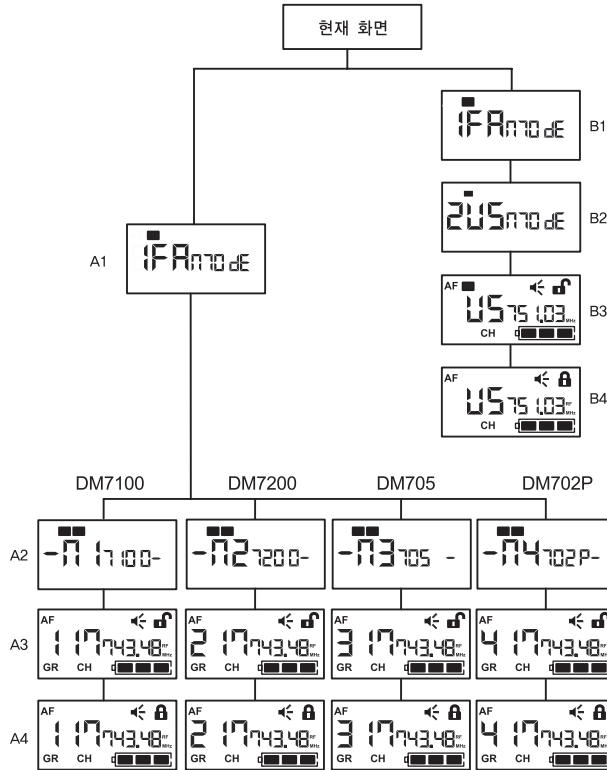
7 사용 방법

7-7. GR(GROUP) 및 채널 설정 방법 (CBK-P7 Series)

(모델에 따라 기능이 제한될 수 있습니다.)

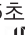

CBK-P7 Series 는 디지털컴 제품과 호환되는 모드와 사용자 모드로 타사 제품과 호환이 가능 하도록 설계 되었습니다. CBK-P7 Series 와 호환되는 수신기는 DM7100R, DM7200R, DM705R, DM702PR이 있으며 각 그룹으로 MODEL이 설정 되어 있습니다.

GR 1 : DM7100R, GR 2 : DM7200R, GR 3 : DM705R, GR 4 : DM702PR 각 제품은 혼선 방지를 위하여 같은 주파수를 사용하더라도 서로 다른 톤 신호를 이용하여 수신기와 암호화 된 신호로 통신을 하므로 송신기의 그룹과 수신기의 모델을 반드시 확인 한 후 사용 하시기 바랍니다.



[그림 9]

1) 디지털컴 수신기 호환 모드 (1FA)

- 스위치를 On 또는 Standby 상태에서  (SET) 스위치를 5초간 길게 누르면 1FA 17100 dE 모드가 깜빡입니다. ▲▼ (UP/DOWN) 스위치를 눌러 1FA 17100 dE 모드를  (SET) 스위치를 눌러 선택 합니다.

7 사용 방법

- ② -**인기** 모드가 깜빡이면 ▲▼(UP/DOWN) 스위치를 눌러 -**인기**, -**인기**, -**인기**, -**인기** 원하는 GR을 선택 한 후 (SET) 스위치 누르면 CH 선택 모드로 넘어 갑니다.

수신기 예)

GR 1(DM7100R), GR 2(DM7200R), GR 3(DM705R), GR 4(DM702PR)

- ③ **인기** 상태에서 ▲▼(UP/DOWN) 스위치를 눌러 원하는 채널 선택을 합니다.
(예 : CH 17, CH 18, CH 19)
- ④ 채널 변경을 한 후, (SET) 스위치를 2초간 누르면 **인기** 상태가 되어 사용가능 상태가 됩니다.
▶ 현재 GR(그룹) 상태에서 CH 변경만 할 경우 (SET) 스위치를 2초간 길게 누르면 **인기** (Lock)상태에서 **인기** (Un_Lock)상태로 됩니다.
이때 ▲▼(UP/DOWN) 스위치를 눌러 원하는 채널 선택을 한 후, (SET) 스위치를 2초간 길게 누르면 **인기** (Un_Lock) 상태에서 **인기** (Lock)상태로 되어 설정된 CH로 동작을 합니다. **인기** (Lock)상태로 하지 않을 경우 마지막 동작 상태로 동작을 합니다. 설정이 끝나면 반드시 (SET) 스위치를 2초간 눌러 설정한 GR, CH로 변경 하시기 바랍니다.
- ⑤ 제품 사용시는 On 상태에서 사용 하시기 바랍니다.

2) 사용자 사용 모드 (타사 제품과 호환 모드)

제품 설정 전 사용 하고자 하는 수신기의 수신 주파수를 확인 합니다.

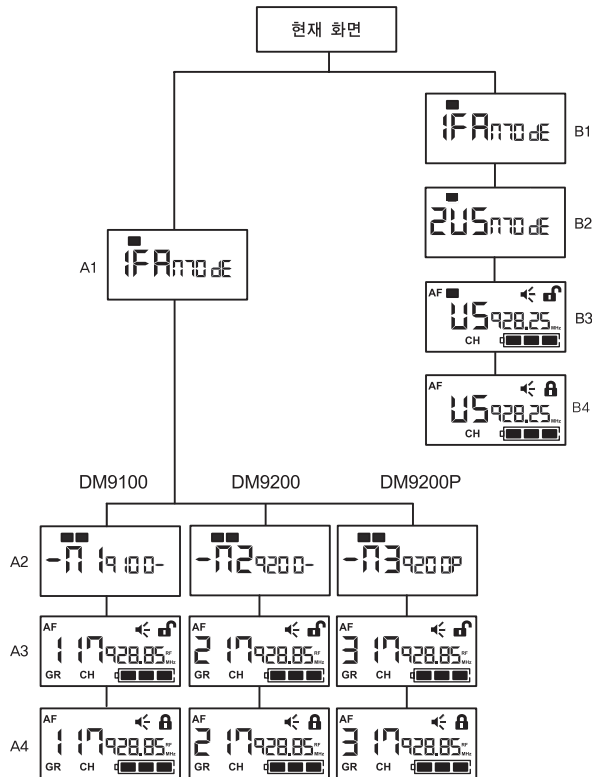
- ① 스위치를 On 또는 Standby상태에서 (SET) 스위치를 5초간 길게 누르면 <그림 9> B1 과 같이 **IF** 모드가 깜빡입니다. ▲▼(UP/DOWN) 스위치를 눌러 <그림9> B2 **25** 모드에서 (SET) 스위치를 눌러 선택 합니다.
- ② <그림 9> B3 과 같은 상태로 되어 변경할 해당 숫자가 깜박 입니다.
▲▼(UP/DOWN) 스위치를 눌러 해당 주파수를 설정 후 (SET) 스위치를 누르면 다음 단계의 숫자가 깜박 입니다. ▲▼(UP/DOWN)스위치를 눌러 주파수를 설정 후 같은 방법으로 차례로 사용 하고자 하는 주파수를 설정 하시면 됩니다. 마지막 숫자를 설정 후 (SET) 스위치를 누르면 LCD에 표시된 된 숫자로 송신기 주파수 설정을 마칩니다.
- ③ 주파수 재 조정 시 (SET) 스위치를 2초간 눌러 ②의 순서대로 주파수를 설정 합니다.
- ④ 제품 사용시는 On 상태에서 사용 하시기 바랍니다. 주파수 설정은 20KHz 단위로 설정이 가능 합니다.
- ※ 주의 : 사용자 Mode 에서는 디지털컴 제품과 사용할 수 없습니다.

7 사용 방법

7-8. GR(GROUP) 및 채널 설정 방법 (CBK-P9 Series)

(모델에 따라 기능이 제한될 수 있습니다.)

CBK-P9 Series 는 디지털캠 제품과 호환되는 모드와 사용자 모드로 타사 제품과 호환이 가능 하도록 설계 되었습니다. CBK-P9 Series 와 호환되는 수신기는 DM9100R, DM9200R, DM9200PR이 있으며 각 그룹으로 MODEL이 설정 되어 있습니다. GR 1 : DM9100R, GR 2 : DM9200R, GR 3 : DM9200PR 각 제품은 혼선 방지를 위하여 같은 주파수를 사용하더라도 서로 다른 톤 신호를 이용하여 수신기와 암호화된 신호로 통신을 하므로 송신기의 그룹과 수신기의 모델을 반드시 확인 후 사용 하시기 바랍니다.



[그림 10]

1) 디지털캠 수신기 호환 모드 (1FA)

- 스위치를 On 또는 Standby 상태에서 **SET** 스위치를 5초간 길게 누르면 **IF A n70 dE** 모드가 깜빡입니다. **▲▼** (UP/DOWN) 스위치를 눌러 **IF A n70 dE** 모드를 선택 합니다.

8

주의사항

8-1. 동작이 불안하게 되는 경우

우선 배터리의 수명이 다 되었는지 확인 하십시오. LCD에 배터리 표시가 깜박이거나 적색 LED가 깜박이면 배터리를 교체하여 주시기 바랍니다.

8-2. 소리가 안 나거나 소리가 이상한 경우

LCD 상에 배터리 및 오디오 디스플레이가 정상으로 표시되는데 소리가 안 나거나 소리가 이상한 경우, 헤드 원 마이크의 Pin 상태 및 Pin 이 마이크 소켓에 맞게 장착되었는지 확인하시기 바랍니다. 헤드 원 마이크 상태가 정상으로 확인 되어도 해결이 안 되는 경우 당사에 A/S 신청하여 주시기 바랍니다.

8-3. 하울링이 심한 경우

송신기의 커버를 열어 Gain 조절을 낮게 설정 하여 사용 하시고, 해결이 안되면 스피커 위치 등 주변 환경에 의한 문제일 경우가 많으니 스피커 위치 및 주변 환경을 점검 해 주십시오.

8-4. 잡음이 심한 경우 / 쟁반 깨지는 소리가 나는 경우 /**다른 제품의 소리가 들리는 경우**

주파수가 중복되었거나, 외부로부터 주파수가 영향을 받는 경우 입니다. 우선 채널을 다른 것으로 변경해 주십시오. 이미 다른 채널을 모두 사용하여 변경이 불가능한 경우 수신기 뒷면의 “감도” 를 낮추어 문제를 해결할 수도 있습니다.

당사의 CBK-P7 Series, CBK-P9 Series 무선마이크는 700MHz/900MHz 대역의 제품으로 가까운 지역 내에서는 총 58개/18개 채널을 사용 가능합니다. 간혹 다른 무선 마이크 시스템과 간섭을 일으켜 위와 같은 문제가 발생 할 수 있습니다. 그래도 해결이 안 되면 전체적인 점검이 필요하니 마이크와 수신기 전체 세트를 당사에 A/S 신청하여 주시기 바랍니다.

8-5. 출력이 나오지 않는 경우.

마이크와 수신기의 연결이 양호하나 출력이 나오지 않는 경우에는 출력 케이블의 연결상태를 점검 해 주십시오. 위에 언급된 상황 이외의 문제 발생시에는 A/S Center (1577-9193)으로 문의하여 주십시오.

9

A/S 센터 연락처

A / S 센터	주 소	전 화 번 호
본사 (디지털캠프)	경기도 부천시 오정구 삼정동 36-1 부천테크노파크 쌍용 3차 303동 801호	032)624-1980
영등포점 (본사직영)	서울시 영등포구 당산동 2가 30-2 영등포 유통상가 3층 가열 10호	1577-9193
을지로점 (본사직영)	서울시 중구 산림동 207-2 대림상가 라열 377호	

※ A/S 수리 시 교체 요청되는 부품은 유상처리 됩니다.

10 채널표

10-1. CBK-P7 Series

채널	주파수 (MHz)	식별부호			주파수 (MHz)	식별부호 DM -702P	채널	주파수 (MHz)	식별부호			주파수 (MHz)	식별부호 DM -702P
		DM -7100	DM -705	DM -7200					DM -7100	DM -705	DM -7200		
CH1	749.08	A	D	F	749.08	C	CH31	741.68	A	D	G	741.68	C
CH2	749.88	C	B	H	749.88	D	CH32	743.68	D	A	F	743.68	C
CH3	740.28	B	E	H	740.28	A	CH33	745.68	B	E	D	745.68	A
CH4	742.08	D	A	E	742.08	A	CH34	747.48	D	A	E	747.48	A
CH5	747.08	C	B	F	744.28	C	CH35	744.48	C	B	H	744.48	D
CH6	744.28	A	D	E	747.08	C	CH36	745.08	A	D	G	745.08	D
CH7	741.28	D	A	G	741.28	B	CH37	743.28	D	A	E	743.28	B
CH8	746.68	C	B	H	746.68	B	CH38	748.48	C	B	H	748.48	B
CH9	744.68	C	B	F	744.68	D	CH39	744.88	B	E	D	744.88	E
CH10	750.08	B	E	G	750.08	D	CH40	750.28	C	B	E	750.28	E
CH11	742.28	A	D	G	740.48	A	CH41	747.68	B	E	D	747.68	A
CH12	740.48	B	E	D	742.28	A	CH42	741.88	A	D	H	748.08	A
CH13	749.28	D	A	E	749.28	B	CH43	748.08	B	E	G	741.88	C
CH14	751.08	A	D	F	751.08	B	CH44	749.48	A	D	D	749.48	C
CH15	745.28	C	B	H	745.28	D	CH45	745.48	C	B	F	745.48	E
CH16	750.68	A	D	G	750.68	D	CH46	750.88	D	A	E	750.88	E
CH17	743.48	C	B	D	744.08	C	CH47	742.48	B	E	D	746.88	B
CH18	744.08	A	D	G	743.48	C	CH48	746.88	D	A	E	742.48	B
CH19	746.48	B	E	D	746.48	A	CH49	740.88	B	E	F	740.88	A
CH20	742.68	C	B	E	742.68	A	CH50	746.28	C	B	G	746.28	A
CH21	741.48	D	A	E	741.48	B	CH51	747.28	A	D	G	747.28	C
CH22	743.88	C	B	H	743.88	B	CH52	751.48	B	E	D	751.48	C
CH23	751.28	A	D	G	751.28	C	CH53	740.68	D	A	E	740.68	B
CH24	749.68	D	A	F	749.68	C	CH54	743.08	C	B	H	743.08	B
CH25	750.48	C	B	H	750.48	D	CH55	745.88	B	E	E	745.88	A
CH26	751.68	B	E	F	751.68	D	CH56	748.28	C	B	D	748.28	A
CH27	741.08	B	E	D	741.08	A	CH57	748.88	A	D	G	748.88	C
CH28	742.88	C	B	F	742.88	A	CH58	747.88	D	A	F	747.88	B
CH29	748.68	D	A	E	748.68	B							
CH30	746.08	A	D	F	746.08	B							

10 채널표

10-2. CBK-P9 Series

채널	주파수(MHz)	식별부호		
		DM9100	DM9200	DM9200P
CH1	928.25	A	D	G
CH2	929.45	B	H	F
CH3	950.35	C	E	D
CH4	951.55	A	D	G
CH5	928.65	B	H	F
CH6	929.65	D	F	H
CH7	950.15	D	G	H
CH8	951.15	A	D	G
CH9	928.45	A	D	G
CH10	929.25	B	H	F
CH11	951.35	B	H	F
CH12	950.95	A	D	G
CH13	929.05	A	D	G
CH14	929.85	C	F	H
CH15	950.75	D	G	H
CH16	951.75	A	D	G
CH17	928.85	A	D	G
CH18	950.55	C	E	D

11 규격

11-1. CBK-P7 Series

항 목	단 위	규 격
사용 주파수	MHz	740~752
RF 출력	mW	MAX. 10
채널 수	CH.	58
채널 점유 대역폭	KHz	200
채널 간격	KHz	200
최대 RF 변조	KHz	±60
변조방식		FM
발진방식		PLL
안테나		$\lambda / 4$ Helical
사용전원		1.5V AAA 배터리 2EA
사용시간	Hour	MAX. 8시간
크기 (WxDxH)	mm	68 x 29 x 141
무게	g	60 (With out Batteries)

11-2. CBK-P9 Series

항 목	단 위	규 격
사용 주파수	MHz	928~930, 950~952
RF 출력	mW	MAX. 10
채널 수	CH.	18
채널 점유 대역폭	KHz	200
채널 간격	KHz	200
최대 RF 변조	KHz	±60
변조방식		FM
발진방식		PLL
안테나		$\lambda / 4$ Helical
사용전원		1.5V AAA 배터리 2EA
사용시간	Hour	MAX. 8시간
크기 (WxDxH)	mm	68 x 29 x 121
무게	g	59 (With out Batteries)

제 품 보 증 서

제 품 명		모 델 명	
제 조 번 호			
고 객	성 명	전 화	
	주 소		
보증책임자	명 칭	전 화	
	주 소		
판 매 일 자	년 월 일	보증기간	1년

제품의 특징

- * 본 무선마이크는 국내전파법상 무선마이크 특정 소출력 무선 설비기기로 무선형식 등록이 되어 있는 제품으로 사용상 일체의 면허 및 허가를 받을 필요가 없습니다.
- * 국내전파법상 무선마이크용으로 할당된 700MHz 및 900MHz 대역의 전파를 사용하고 있습니다.
- * 본 무선마이크는 허가된 공중선을 이용 보안성이 없고 특정 지역에서 혼선 우려가 있습니다.
- * 본 무선마이크는 성능 향상 및 품질 개선을 위하여 개별 통보없이 변경 될 수 있습니다.

보증내용

1. 본제품은 엄격한 성능검사 및 품질관리 절차를 거쳐 만들어진 제품입니다.
2. 소비자의 정상적인 사용상 발생한 고장에 대하여 구입하신 판매점이나 고객 지원 센터에서 보증 기간동안 무상으로 수리 및 서비스를 받을 수 있습니다.
3. 보증기간이 경과 하거나, 보증기간 내라도 본 보증서 내 유상 서비스에 해당하는 경우 유상 서비스 요금을 받고 수리해 드립니다.
4. 수리를 요청하실 때는 본 보증서를 꼭 제시하시기 바랍니다.
5. 보증서는 재 발행하지 아니오니 소중히 보관하시기 바랍니다.
6. 본 보증서는 국내에서만 유효합니다.

서비스를 신청할 때

1. 제품을 사용 중 이상이 발생한 때에는 사용설명서를 다시 한번 읽어 확인하신 후, 판매 대리점 또는 (주)디지털컴 고객 지원 센터 (1577-9193)로 연락 주시기 바랍니다.
2. 서비스 의뢰 시 본 보증서를 제시하여 주시기 바랍니다.
3. 연락 하실 때에는 고장증상 및 제품 내용을 충분히 설명하여 주십시오.

보증규약

1. 제품 구입일로부터 보증기간 내에 정상적으로 사용한 상태에서 발생한 제품의 고장, 이상 현상 등이 발생한 경우는 무상으로 수리하여 드립니다.
2. 다음과 같은 경우는 서비스요금 (부품비+수리비)을 받고 수리하여 드립니다.
 - 1) 보증기간이 경과한 후 발생한 성능 불량 및 고장이 발생한 경우
 - 2) 보증기간 이내라도 다음과 같은 경우, 서비스 요금을 받고 수리하여 드립니다.
 - * 사용상 취급 부주의로 인한 고장이 발생한 경우
 - * 판매대리점이나 당사 고객지원센터 이외에서 제품수리를 하여 제품의 내용이 변경 또는 손상된 경우
 - * 고장원인이 본 제품 이외의 기기에 의한 고장인 경우
 - * 천재지변에 의한 고장인 경우

시 스템 의 특 징

1. 수신기와 함께 AUDIO SYSTEM에 장착되어
고품질의 음질을 제공!
2. PLL방식을 사용하여 다양한 채널 환경에 쉽게 적용!
3. 각 채널 별 멀티 톤 시스템을 적용하여 노이즈 및 혼선 방지!
4. LCD 창이 있어 그룹 및 채널 변경이 용이!
5. 사용자 메뉴로 타사 제품과 호환이 가능!
6. Standby mode 에서 보다 안정적으로 현재상태 확인 및
제품설정!